

Markise 6720



ACRIMO

ACRIMO

Markise 6720



Tekniske data

- Endemonteret kassettemarkise
- Opbygning – selvbærende kassetteprofil.
- 5 års garanti på markiser.
- Kan skræddersyes på mål
- 120 forskellige dugvalg Teflon nanobehandlede, vand og smudsafvisende

Udfald	Mindste bredde
160 cm	191 cm
210 cm	241 cm
260 cm	291 cm
310 cm	341 cm



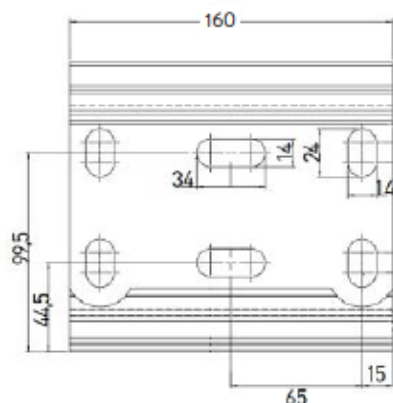
Vindklasse 2, svarende til niveau 5 på Beaufort skalaen 7,9 – 10,7 m/s



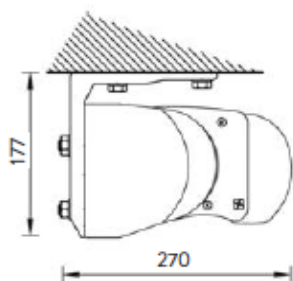
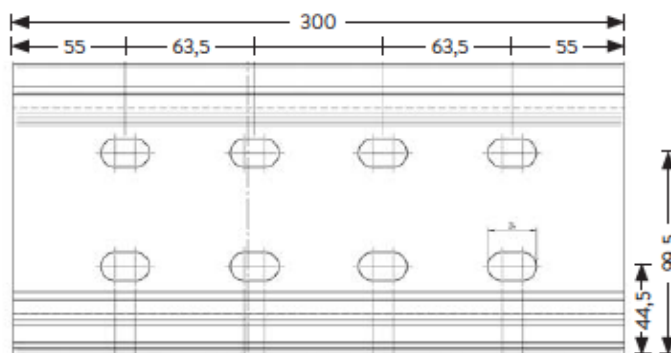
Muligheder:

- Flæse kan tilkøbes

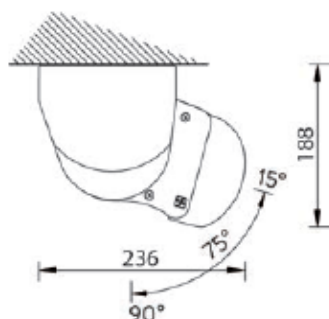
Monteringskonsol 16 cm



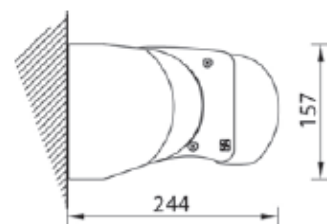
Monteringskonsol 30 cm



Loftmontering



Loftmontering



Vægmontering



*Vælg det rigtige tilbehør
- Til dine individuelle behov*



Vindsensor

Med en trådløs vindsensor i markisens forbom vil markisen kunne køre automatisk inde og ud



Sol- og vindsensor

Lad markisen klare arbejdet automatisk med en sol og vind sensor som sender data direkte til motoren



RAL Farver

Giv dit produkt den farvekodning som dit vindue, facade eller tag



App-styring

Betjen din solafskærmning med din smartphone via app-styring



LED belysning

Mulighed for LED belysning til kassette eller væg



Terrassevarmer

Med en elektrisk terrassevarmer designet specielt til din markise kan du skabe det perfekte udemiljø