

# Markise 6560



*Inspiration  
til dit hjem!*

**ACRIMO**



## Markise 6560



### Tekniske data

- Let at montere, meget fleksibilitet
- 5 års garanti på markiser
- Åben markise, opbygget omkring et bærerør
- Kan skræddersyes på mål
- 120 forskellige dugvalg Teflon nanobehandlede, vand og smudsafvisende



**vindmodstandsklasse 2**  
svarende til niveau 5 på  
Beaufort skalaen 7,9 – 10,7  
m/s.

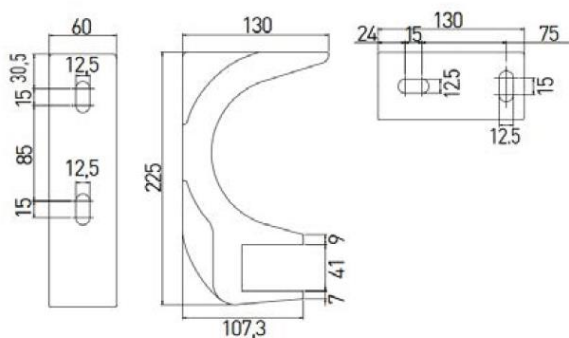


### Muligheder:

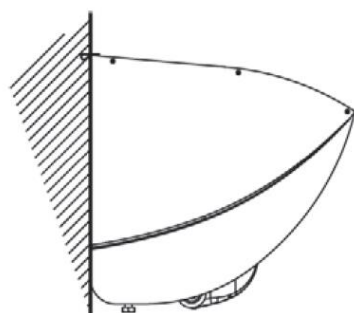
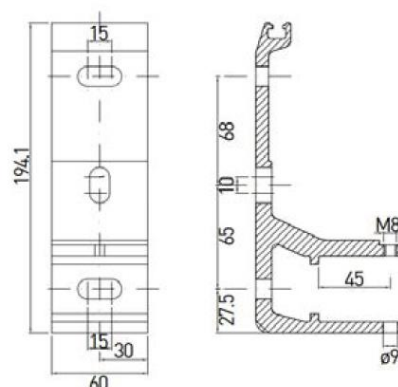
- Dækplade kan tilkøbes for beskyttelse af dug
- Muligt at tilkøbe flæse

Udfald	Mindste bredde
160 cm	206 cm
210 cm	256 cm
260 cm	306 cm
310 cm	356 cm
360 cm	406 cm

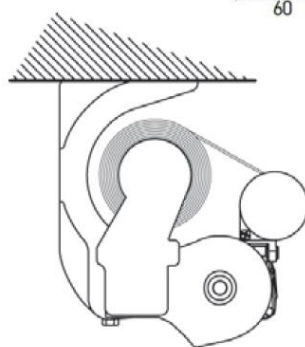
Monteringskonsol for loft



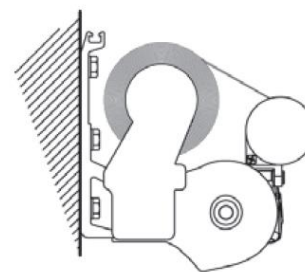
Monteringskonsol for væg



Vægmontering med dækplade



Loftmontering



Vægmontering

*Vælg det rigtige tilbehør  
- Til dine individuelle behov*



## Vindsensor

Med en trådløs vindsensor i markisens forbom vil markisen kunne køre automatisk inde og ud



## Sol- og vindsensor

Lad markisen klare arbejdet automatisk med en sol og vind sensor som sender data direkte til motoren



## RAL Farver

Giv dit produkt den farvekodning som dit vindue, facade eller tag



## App-styring

Betjen din solafskærmning med din smartphone via app-styring



## LED belysning

Mulighed for LED belysning til kassette eller væg



## Terrassevarmer

Med en elektrisk terrassevarmer designet specielt til din markise kan du skabe det perfekte udemiljø