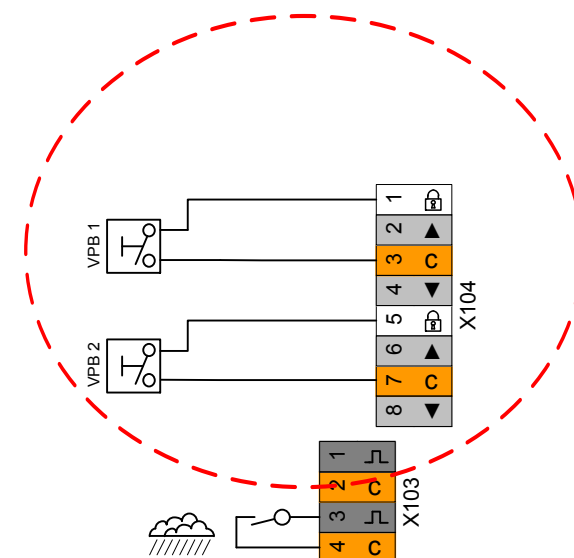


OP signal  
For CTS, Brand, afbryder osv.  
Ved sluttet kontakt, køres  
solafskærmningerne op.



### Information

1. Styringen skal monteres indendørs, under normale forhold på væggen eller i skabe.
  2. Motorer må ikke under nogen omstændigheder kobles parallelt.
  3. Afhængigt af motorplaceringen i højre eller venstre side, samt oprulning af dugen, skal op og ned lederen på motorens kabel vende forskelligt. Se vedlagte skitse, eller spørg inden installationen påbegyndes
- Ved forkert motoromdrejningsretning, byttes sort og brun ledning fra motor.

### Data

1. Spænding: 230V / 10A 50 Hz
2. Styrespænding: IB signal / RK signal
3. Udgang for direkte motor tilslutning: 250V / 4A
4. Maks. 10 stk. motorer ved RK relætilslutning (hvis ikke andet er angivet).
5. Dimension (B\*H\*D mm) 210\*90\*63
6. Godkendt : CE

### Kabler:

- Forsyning Til styring
- Solsensor
- Eolis vindsensor
- IB bus
- Vinduespudserafbryder
- Nedbør sensor signal
- Nedbør sensor forsyning

### Dimension

- = 2\*1.5+jord
- = 2\*0.5
- = 2\*0.5
- = 3\*0.5
- = 2\*0.5
- = 2\*0.5
- = 2\*1.5 + jord

### Maks. længde

- 150m.
- 100 m.
- 100 m.
- 1000 m.
- 100 m.
- 100 m.



Somfy Danmark  
Tlf.: 65 32 57 93

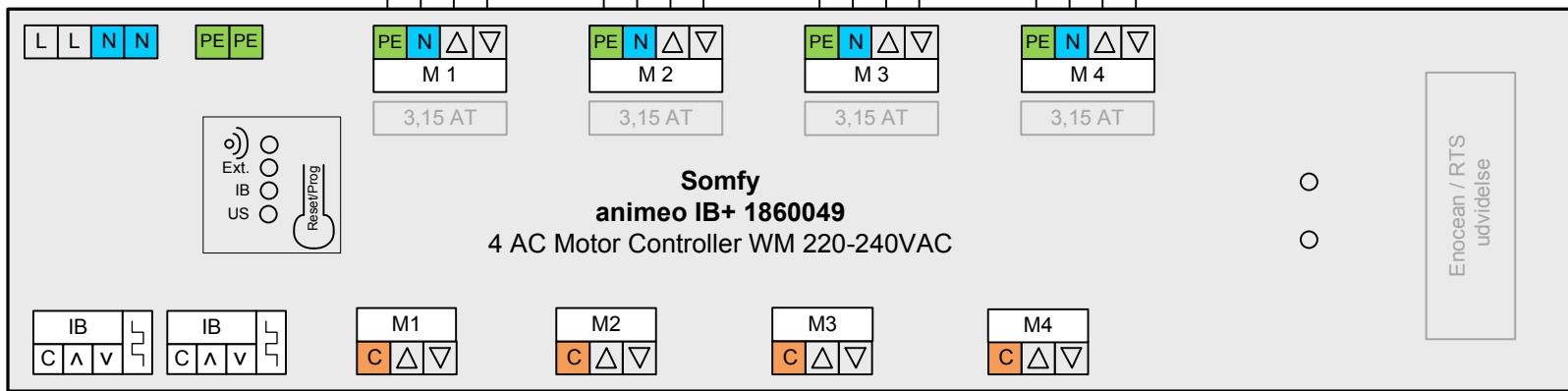
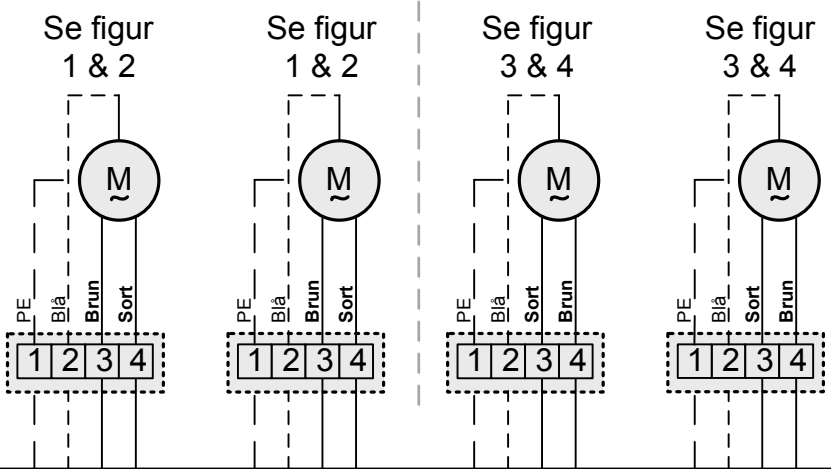
Ref.: Peter Ramsing  
Dato: 06-08-2014  
Revision: 09-03-2016

Animeo Solo2  
Filnavn: TILSLUTNINGSDIAGRAM FOR ANIMEO SOLO2 OG MOCO SEPARATE SENSORER.VSD  
Side: 2 AV 4

animeo Solo2  
tilslutningsdiagram  
MoCo & Separate sensorer







Denne tegning viser kun Somfymotor tilslutning til relæet. For øvrige tilslutninger se respektive installations manualer