

Information

1. Styringen skal monteres indendørs, under normale forhold på væggen eller i skabe.
2. Motorer må ikke under nogen omstændigheder kobles parallelt.
3. Afhængigt af motorplaceringen i højre eller venstre side, samt oprulning af dugen, skal op og ned lederen på motorens kabel vende forskelligt. Se vedlagte skitse, eller spørg inden installationen påbegyndes

Ved forkert motoromdrejningsretning, byttes sort og brun ledning fra motor.

Data

1. Spænding: 230V / 10A 50 Hz
2. Styrespænding: IB signal / RK signal
3. Udgang for direkte motor tilslutning: 250V / 4A
4. Maks. 10 stk. motorer ved RK relætilslutning (hvis ikke andet er angivet).
5. Dimension (B*H*D mm) 210*90*63
6. Godkendt : CE

Kabler:

Forsyning Til styring
Solsensor
Eolis vindsensor
IB bus
CTS (potentialefri)

Dimension

= 2*1.5+jord
= 2*0.5
= 2*0.5
= 3*0.5
= 3*0.5

Maks. længde

150m.
100 m.
100 m.
1000 m.
100 m.

somfy

Somfy Nordic AB
Tlf.: 65 32 57 93
Fax: 65 32 57 94

Ref.: Peter Ramsing
Dato: 03-11-2014
Revision: 03-11-2014

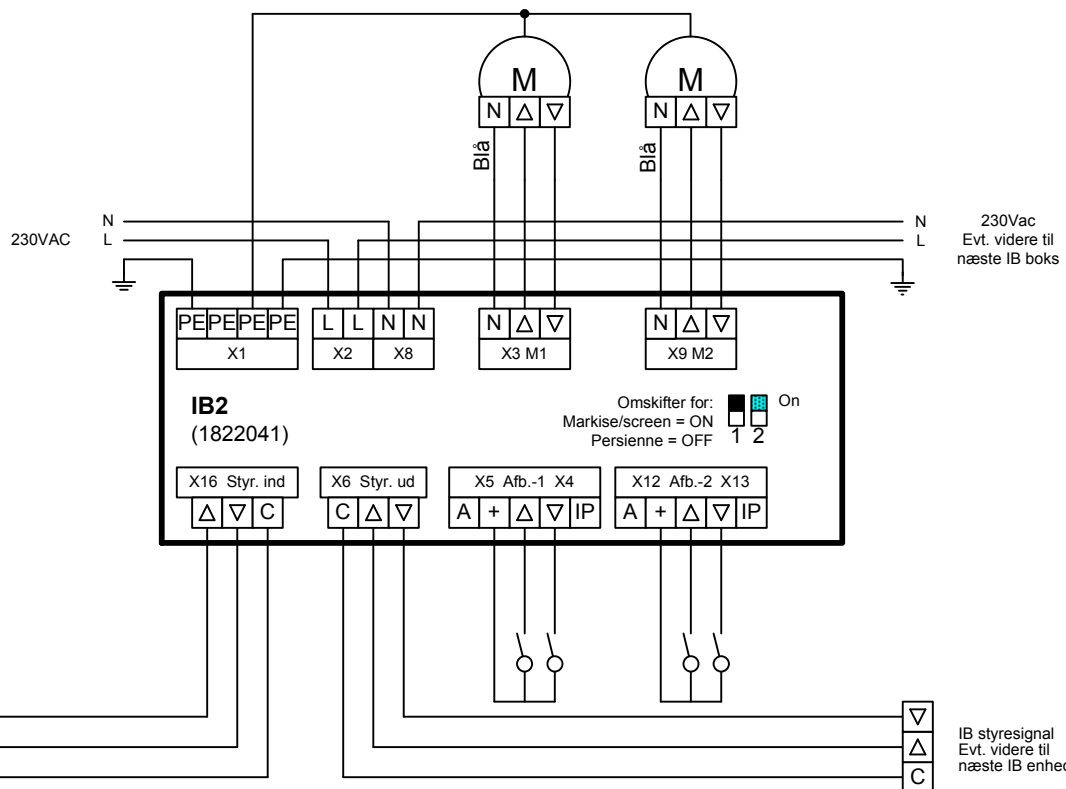
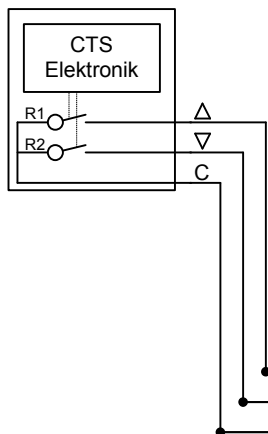
CTS til animeo Solo
Filnavn: CTS TILSLUTNING TIL IB RELÆER OG ANIMEO SOLO.VSD
Side: 3 AV 3

Tilslutningsdiagram

ACRIMO

Potentialefri tilkobling (CTS)
Eks. AV udstyr.

Styring:
Op = relæ R1 aktiv 0,5 sek.
Ned = relæ R2 aktiv 0,5 sek.
Stop = relæ R1 og R2 aktiv i 0,5 sek.



Information

1. Styringen skal monteres indendørs, under normale forhold på væggen eller i skabe.
2. Motorer må ikke under nogen omstændigheder kobles parallelt.
3. Afhængigt af motorplaceringen i højre eller venstre side, samt oprulning af dugen, skal op og ned lederen på motorens kabel vende forskelligt. Se vedlagte skitse, eller spørg inden installationen påbegyndes

Ved forkert motoromdrejningsretning, byttes sort og brun ledning fra motor.

Data

1. Spænding: 230V / 10A 50 Hz
2. Styrespænding: IB signal
3. Motor udgang : 250V / 3,15A
4. Dimension (B*H*D mm)
IB2 : 160*165*60
6. Godkendt : CE
7. Farve : Lyse grå

Kabler:

Forsyning Til IB2
IB2 Til Motor
IB2 Styresignal (IB bus)
IB2 Til afbryder

Dimension

= 2*1.5+jord
= 3*1.5+jord
= 3*0.5
= 4*0.5

Maks. længde

100 m.
1000 m. (mellem enheder)
1000 m.

somfy

Somfy Nordic AB
Tlf.: 65 32 57 93
Fax: 65 32 57 94

Ref.: Peter Ramsing
Dato: 03-11-2014
Revision: 03-11-2014

CTS til IB2

Filnavn: CTS TILSLUTNING TIL IB RELÆER OG ANIMEO SOLO.VSD

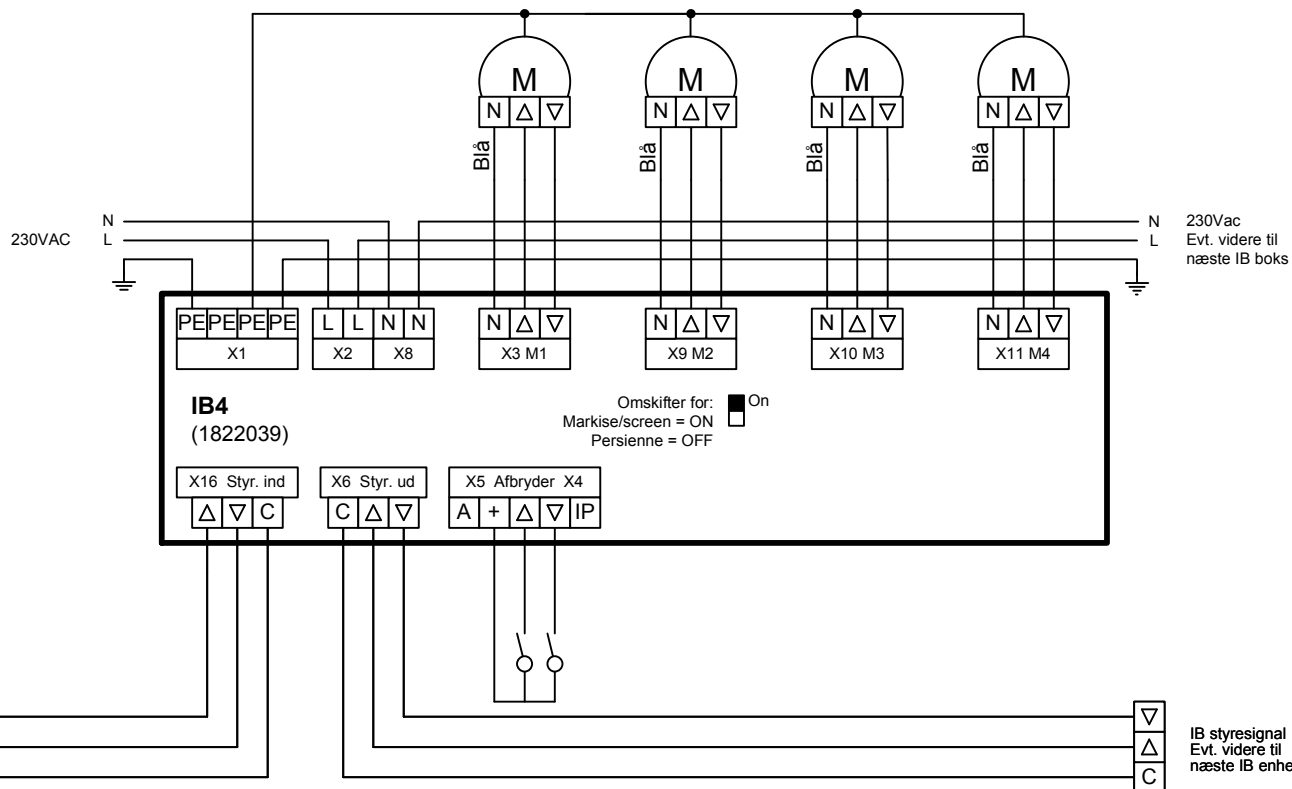
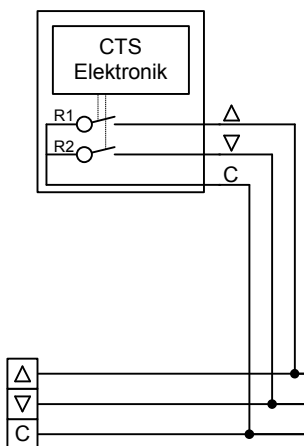
Side: 1 AV 3

Tilslutningsdiagram

ACRIMO

Potentialefri tilkobling (CTS)
Eks. AV udstyr.

Styring:
Op = relæ R1 aktiv 0,5 sek.
Ned = relæ R2 aktiv 0,5 sek.
Stop = relæ R1 og R2 aktiv i 0,5 sek.



Evt. IB styresignal fra automatik eller IB boks

230Vac
Evt. videre til næste IB enhed

IB styresignal
Evt. videre til næste IB enhed

Information

1. Styringen skal monteres indendørs, under normale forhold på væggen eller i skabe.
2. Motorer må ikke under nogen omstændigheder kobles parallelt.
3. Afhængigt af motorplaceringen i højre eller venstre side, samt oprulning af dugen, skal op og ned lederen på motorens kabel vende forskelligt. Se vedlagte skitse, eller spørg inden installationen påbegyndes

Ved forkert motoromdrejningsretning, byttes sort og brun ledning fra motor.

Data

1. Spænding: 230V / 10A 50 Hz
2. Styrespænding: IB signal
3. Motor udgang : 250V / 3,15A
4. Dimension (B*H*D mm)
IB4 : 160*165*60
6. Godkendt : CE
7. Farve : Lyse grå

Kabler:

- Forsyning Til IB4
- IB4 Til Motor
- IB4 Styresignal (IB bus)
- IB4 Til afbryder

Dimension

- = 2*1.5+jord
- = 3*1.5+jord
- = 3*0.5
- = 4*0.5

Maks Længde

- 100 m.
- 1000 m. (mellem hver enhed).
- 1000 m.



Somfy Nordic AB
Tlf.: 65 32 57 93
Fax: 65 32 57 94

Ref.: Peter Ramsing
Dato: 03-11-2014
Revision: 03-11-2014

CTS til IB4

Filnavn: CTS TILSLUTNING TIL IB RELÆER OG ANIMEO SOLO.VSD
Side: 2 AV 3

Tilslutningsdiagram

