

Generelt

Acrimo Screen 1000 serien (udvendig rullegardin/solgardin) er med sit lette og enkle monterings-system en moderne solafskærmning, som med minimale indbygningsmål kan benyttes under næsten alle forhold.

Acrimo Screendug hjælper med at tilbageholde op til 93% af solenergien (Gtot-værdien) afhængig af glastypen. Dugen giver et blændfrit lys i lokalerne, tillader udsyn samtidig med at den beskytter mod indblik og sikrer luft-cirkulationen.

Acrimo's standard screendug er en glasfiberdug med PVC belægning. Acrimo's duge har højfrekvenssvejsede kanter med specialbelagt tekstilbånd. Dugen er brandklasse M1.

Desuden er dugen brudfast og forstærket, hvilket gør den modstandsdygtig over for vejr og forrådnelse. Farveægtigheden kan også måle sig med de skrappeste krav til kvalitet. Dugen leveres i henhold til Acrimo Screendug Kollektion. Andre duge fra Acrimo's kollektion kan leveres uden PVC belægning. Vi rådgiver med glæde om den optimale dug-type til den konkrete opgave.

Metaldelene er antikorrosive, og kræver derfor ingen vedligeholdelse. Profiler leveres standard i alu eller hvidlakerede.

Andre farver på profiler og dug kan leveres mod tillæg i såvel pris som leveringstid.

Acrimo interiør screen

Acrimo interiør screen monteres indendørs og kan fremstilles indbygget i kassette eller frithængende monteret på alu.vinkler. Afhængig af størrelse kan kassettestørrelse variere fra 65 mm og helt op til 160 mm. Se også billeder side 20. Dugen kan leveres enten i vores standard screenduge, eller de specielle interiør screenduge. Priser udregnes efter opgave.

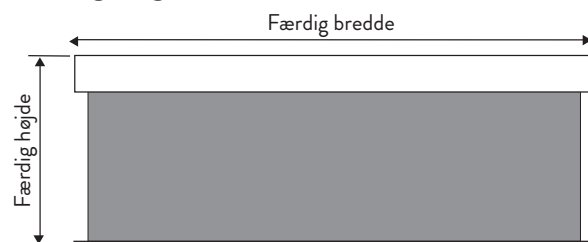
Acrimo VindStabil

Acrimo VindStabil screen (også kaldet zip-screen) er et screensystem som kan modstå meget store vindbelastninger. Screendugen har i hver side en ½ lynlås påsvejsset. Lynlåsen kører i et spor i sidestyret som sørger for at screendugen hele tiden er udspændt, hvilket giver en meget vindstabil screen.

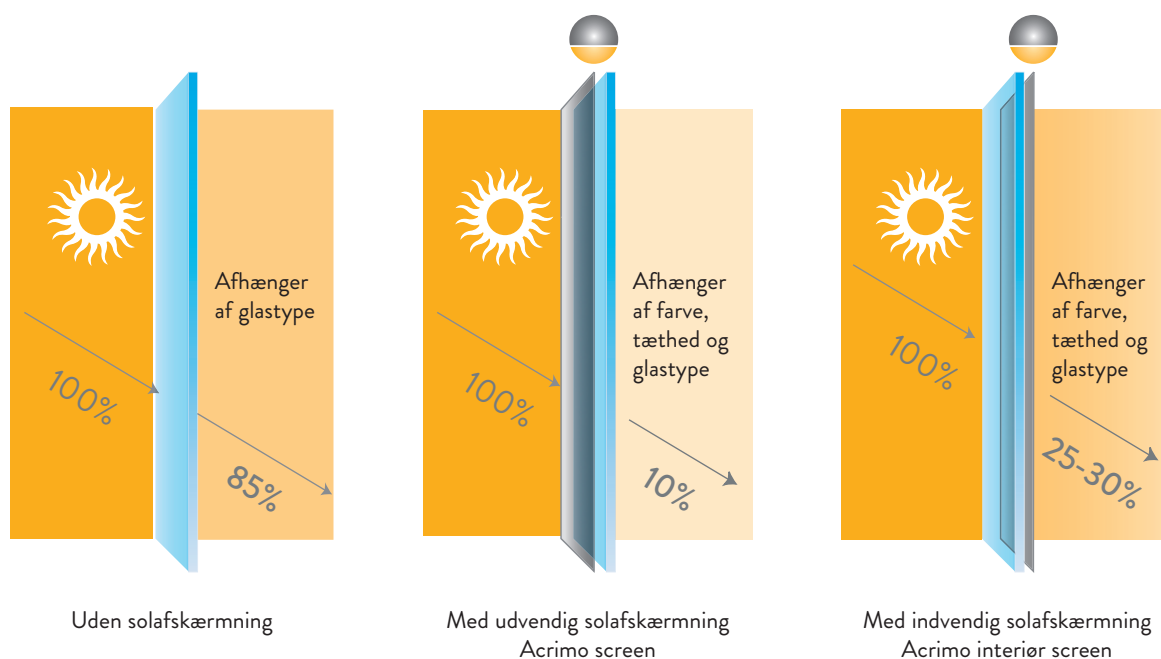
Vindstabilitet

Acrimo VindStabil screen kan benyttes helt op til 28 m/s = vindklasse 6, afhængig af størrelsen på dugen.

Måltagning



Ved bestilling skal der altid oplyses færdigmål.



Acrimo VindStabil Screen / Zip-screen (side 8-12)

Beskrivelse	TYPE	Kassette	Betjening	Min. bredde cm	Max. bredde cm	Max. højde cm	Max. areal m ²
Acrimo VindStabil Screen er især velegnet til steder hvor der ønskes en vindstabil løsning.	1080	80 mm	Motor kabelbunden	58	300	180	5,4
			Motor RTS og io	68	300	180	5,4
			Seriekobling (max. 2 anlæg)	-	300	180	10,8
			Drejestang	-	280	180	5
	1382 & 1980	110x120mm & D 110 mm	Motor kabelbunden	58	600	440	11/19
			Motor RTS og io	68	600	440	11/19
			Seriekobling (max. 2 anlæg)	-	400	400	24
	1782	D 110 mm	Motor kabelbunden	58	600	600	18
			Motor RTS og io	68	600	600	18

Vær opmærksom på at der kan forekomme vandrette sammensvejsninger på screendugen afhængig af højde og bredde af anlæg.

Ved montering på skrå vinduer anbefales at benytte Acrimo 7200 og 7500 (side 68-80)

Acrimo Standard Screen (side 14-19)

Beskrivelse	TYPE	Kassette	Betjening	Min. bredde cm	Max. bredde cm	Max. højde cm	Max. areal m ²
Udvendigt rullegardin, der hæves og sænkes parallelt med vinduet. Valsen med dugen monteres øverst i en kassette. Bundskinnen med stormsikre endestykker styres af u-formede skinner, så problemfri og lydløs funktion er sikret. Ved store anlæg, især høje vinduer anbefales brug af aflastningsrør. Kan også anvendes på tophængte vippevinduer.	1000 & 1500	80 mm	Motor kabelbunden	58	300	300	9
			Motor RTS og io	68	300	300	9
			Seriekobling (max. 5 anlæg)	-	300	300	24
			Drejestang	-	280	280	7,8
	1400	Ø 110 mm leveres altid med 3 cm afstandsholder til sidestyr	Motor kabelbunden	58	300	340	10
			Motor RTS og io	68	300	340	10
			Seriekobling (max. 5 anlæg)	-	300	340	24
	1302 & 1900	110x120mm & D 110 mm	Drejestang	-	280	280	7,8
			Motor kabelbunden	58	400	400	16
			Motor RTS og io	68	400	400	16
			Seriekobling (max. 5 anlæg)	-	400	400	24
	Screen 1800 er især velegnet til mindre vinduer, der kræver en pæn og diskret kassette. Acrimo 1805 og 1810 anbefales hvor anlæg er højere end bredde, denne type monteres med en tungere bundskinne	1800, 1805 & 1810 med standard screendug	65 mm	Motor kabelbunden	50	240	180
Motor RTS og io				52	240	180	4,3
Drejestang				-	200	200	4
1800, 1805 og 1810 med Soltis screendug		65 mm	Motor kabelbunden	50	240	180	4,3
			Motor RTS og io	52	240	180	4,3
			Drejestang	-	200	200	4
			Drejestang	-	200	200	4

Vær opmærksom på at der kan forekomme vandrette sammensvejsninger på screendugen afhængig af højde og bredde af anlæg.

Ved montering på skrå vinduer samt anbefales at benytte Acrimo 7200 og 7500 (side 68-80)

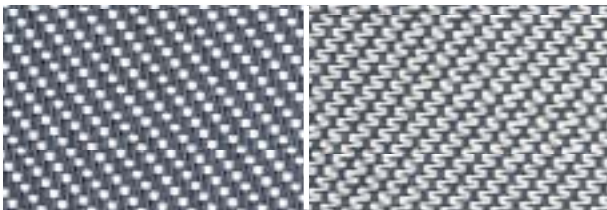
Tegnforklaring

Ts	Solstråle transmission i %
Rs	Solstråle refleksion i % på den side af glasruden eller screendugen, som vender mod solen.
As	Solstråle absorption i %
Tv = Tv,n-h	Lystransmission i % Samlet transmitteret lysgennemstrømning.
Tvdifff	Den diffunderede andel af lystransmissionen i %
Tvdir	Den direkte andel af lystransmissionen i %
Tuv	UV transmission i %
g - gtot	Solstråle faktor Den samlede transmission af solenergi, hvor g er solstrålefaktoren for glasset alene, og gtot er solstrålefaktoren for glasset og sol-afskærmningen kombineret.
Glastype A	Klar enkelt glaslag.
Glastype B	Klar dobbelt glaslag.
Glastype C	Dobbelt glaslag med lavemissionsbelægning og mellemrum fyldt med argon.
Glastype D	Reflekterende dobbelt glaslag med en blød lavemissionsbelægning og mellemrum fyldt med argon.
ext.	Udendørs monteret solafskærmning.
int.	Indendørs monteret solafskærmning.
Values	En lille værdi = bedre afskærmning.



Faktorer på de 4 mest anvendte screenduge (faktorer på vores øvrige screenduge kan findes på vor hjemmeside www.acrimo.dk)

40 0801 Grå/Hvid



Front Back

Egenskaber for styring af solvarme og lys

	Ts	Rs	As	Tv	TVdiff	TVdir	Tuv
Front	4,4	27,2	68,4	4,4	1,8	2,6	3,0
Back	4,4	38,9	56,7	4,4	1,8	2,6	3,0

gtot

	A		B		C		D	
	ext.	int.	ext.	int.	ext.	int.	ext.	int.
Front Values	0,18	0,56	0,14	0,56	0,09	0,48	0,08	0,28
Back Values	0,16	0,49	0,12	0,50	0,08	0,44	0,07	0,27

40 0818 Grå/Sort



Front Back

Egenskaber for styring af solvarme og lys

	Ts	Rs	As	Tv	TVdiff	TVdir	Tuv
Front	3,7	12,7	83,6	3,7	0,4	3,2	3,6
Back	3,7	9,6	86,7	3,7	0,4	3,2	3,6

gtot

	A		B		C		D	
	ext.	int.	ext.	int.	ext.	int.	ext.	int.
Front Values	0,21	0,64	0,16	0,63	0,10	0,53	0,09	0,30
Back Values	0,22	0,66	0,17	0,65	0,10	0,54	0,09	0,30

40 0808 Grå



Egenskaber for styring af solvarme og lys

	Ts	Rs	As	Tv	TVdiff	TVdir	Tuv
	5,1	14,2	80,7	4,9	0,5	4,4	4,8

gtot

	A		B		C		D	
	ext.	int.	ext.	int.	ext.	int.	ext.	int.
Values	0,22	0,64	0,17	0,62	0,10	0,52	0,09	0,30

40 1818 Sort

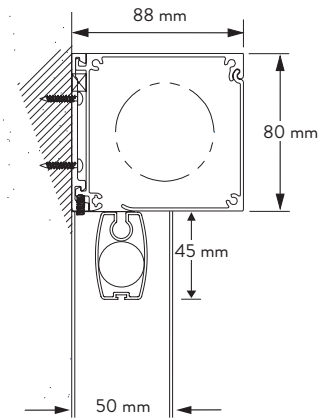
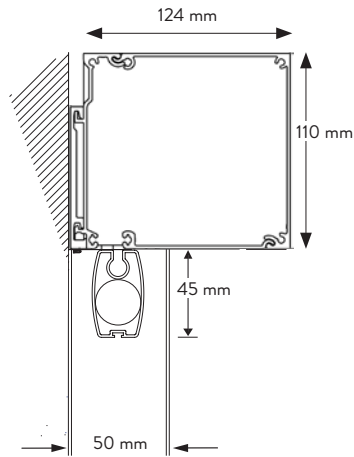
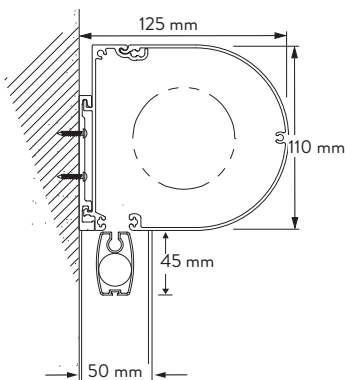
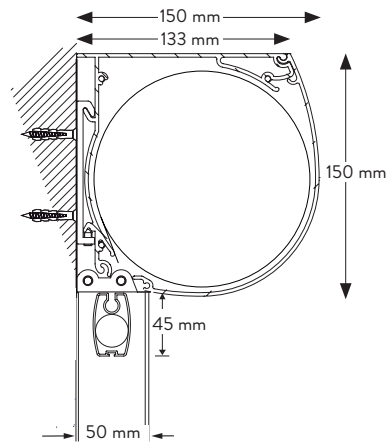


Egenskaber for styring af solvarme og lys

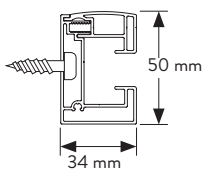
	Ts	Rs	As	Tv	TVdiff	TVdir	Tuv
	2,6	5,2	92,2	2,6	0,3	2,3	2,6

gtot

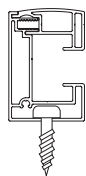
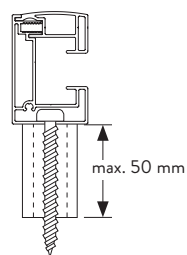
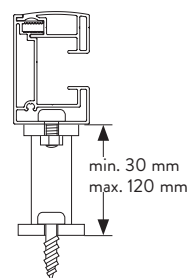
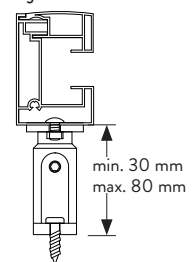
	A		B		C		D	
	ext.	int.	ext.	int.	ext.	int.	ext.	int.
Values	0,22	0,69	0,16	0,67	0,10	0,55	0,09	0,30

Acrimo 1080 VS**Acrimo 1382 VS****Acrimo 1980 VS****Acrimo 1782 VS**

Niche montering

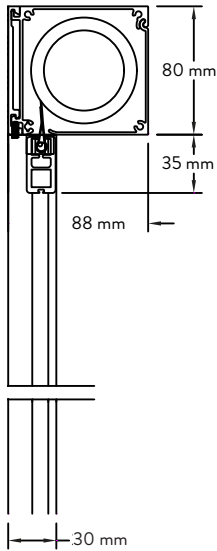


Væg montering

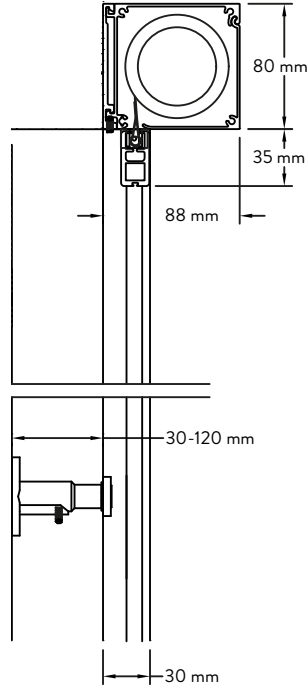
Væg montering med
Ø25 mm afstandsrørVæg montering
med afstandholderVæg montering
med justerbar afstandholder

MONTERING Standard Screen

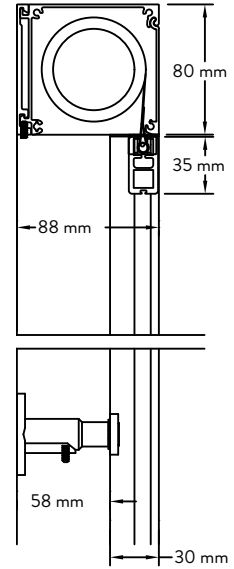
Acrimo 1000
80 mm kassette
med snaplåsmonteret sidestyrt



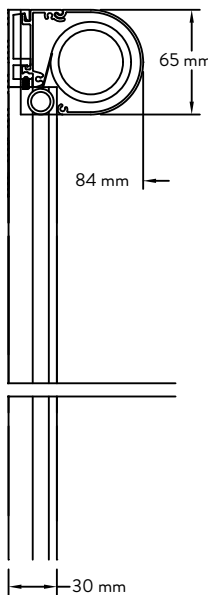
Acrimo 1000
80 mm kassette
med afstand til sidestyrt



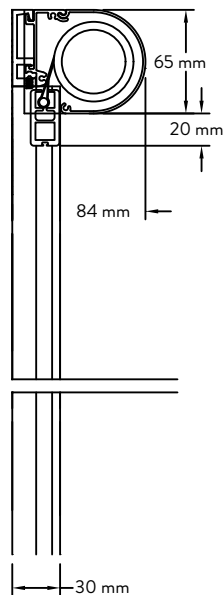
Acrimo 1500
80 mm kassette
med sidestyrt i front



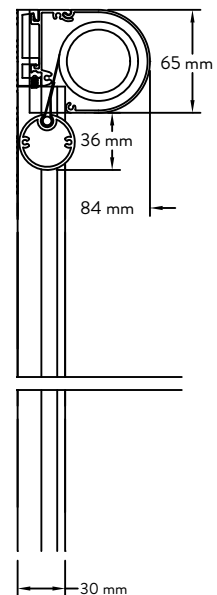
Acrimo 1800
65 mm kassette
Rund bundskinne Ø 16 mm



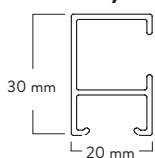
Acrimo 1805
65 mm kassette
Bundskinne 18 x 35 mm



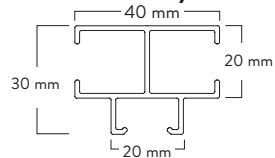
Acrimo 1810
65 mm kassette
Rund bundskinne Ø 36 mm



Enkelstyr

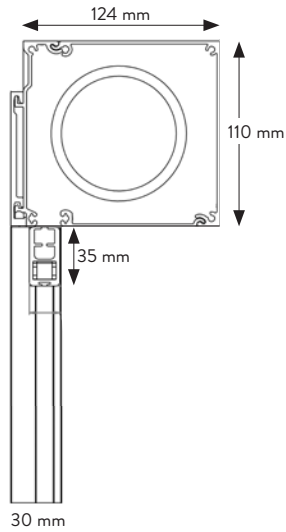


Dobbeltstyr



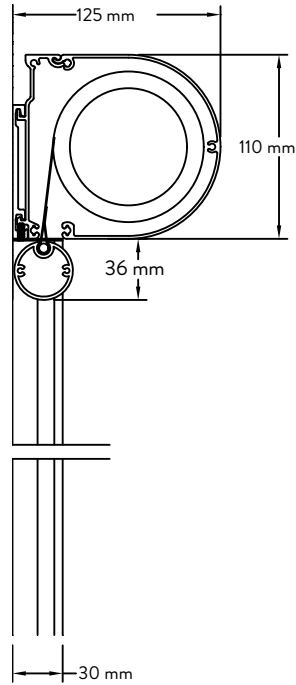
Acrimo 1302

110 x 120 mm kassette
med bundskinne 18 x 35 mm



Acrimo 1900

D 110 mm kassette
med rund bundskinne Ø 36 mm



Acrimo 1400

Ø 110 mm kassette
med bundskinne 18 x 35 mm

