

Generelt

Acrimo 7200 anvendes især indendørs til afskærmning af ovenlys glaspartier og glastage i udestuer og andre store glaspartier, hvor der ønskes den bedst mulige afskærmning af solen. Acrimo 7200 kan også benyttes til montering udendørs for afskærmning af mindre glaspartier. Ved større glaspartier benyttes Acrimo 7500. Pergolamarkisen løber langs glaspartiet, så man opnår en diskret løsning. Pergolamarkisen, der kun leveres med motor, er udstyret med modtræk, så dugen altid er spændt helt ud.



Materialer

Alle pergolamarkisens dele er fremstillet i vedligeholdelsesfri materialer. Kraftige fjedre er indbygget i valsen for en optimal spænding af dugen. I sidestyrene sørger et trækbånd med kevlarerne for en stabil og rolig ind- og udrulning af dugen. Pergolamarkisen leveres som standard med hvidlakerede profiler og beslag RAL 9016. Mod tillæg kan markisen lakeres i samtlige RAL-farver.

Dug

Som standard leveres Acrimo 7200 med markisedug af acrylstof. Den fås i et stort udvalg af forskellige farver og mønstre, og er fremstillet i lysægte og vejrbestandig acrylstof, som er efterbehandlet for størst mulige holdbarhed. Det er også muligt at få Acrimo 7200 leveret med Soltis 92 screendug eller mørklægningsdug. Bemærk at der er ca. 1 cm luft mellem dug og sidestyrt og mørklægningsdug kan kun benyttes til indendørs montering.

Måltagning

Afhængig af monteringsmåden skal vi altid have anlægsbredde og anlægshøjede oplyst, samt betjeningside og monteringsmåde. Mere detaljeret information om monteringsmåder følger på de efterfølgende sider. Husk også at oplyse om anlægget skal monteres indendørs eller udendørs.

Betjening

Pergolamarkisen betjenes med en motor pr. anlæg (kan ikke seriekobles), hvortil der kan tilkobles sol- og vindstyring samt fjernbetjening.

Montering

Pergolamarkisen monteres med sidestyrt i hver side som fastgøres i karm eller lign. enten med clipsbeslag eller afstandsholdere. Kassetten monteres fast i enden af sidestyrene.

Mindstemål

| | |
|-------------------------|--------|
| Standardmotor | 95 cm |
| Fjernbetj. motor | 105 cm |

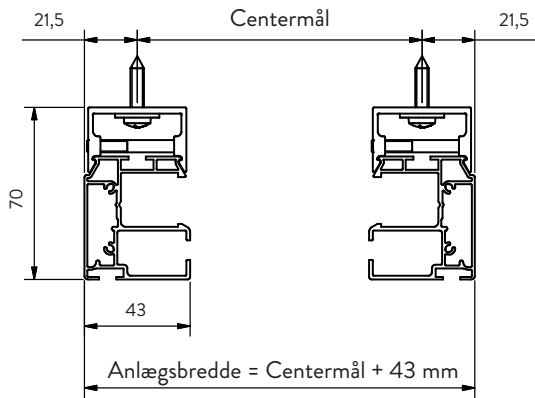
Max. anlægsmål

| Indendørs montering | Bredde | Udfald |
|-------------------------|--------|--------|
| Enkelanlæg m. acrylstof | 500 cm | 400 cm |
| Enkelanlæg m. Soltisdug | 400 cm | 400 cm |
| Udendørs montering | Bredde | Udfald |
| Enkelanlæg m. acrylstof | 300 cm | 300 cm |
| Enkelanlæg m. Soltisdug | 300 cm | 300 cm |

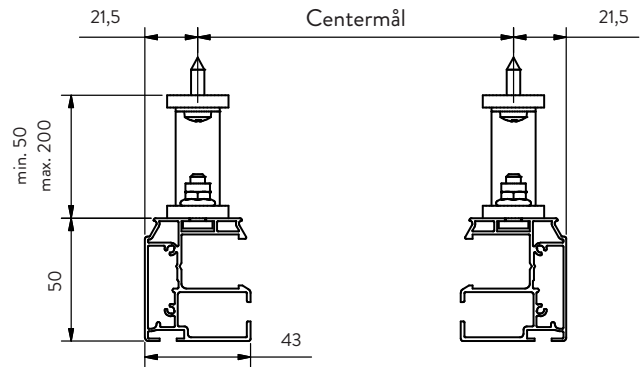
(ved større anlæg benyttes Acrimo 7500)



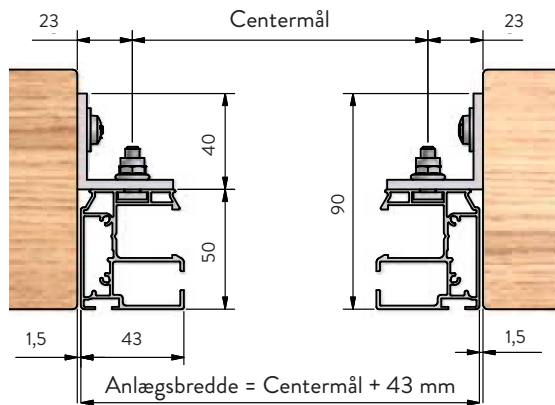
Montering standard med clipsbeslag



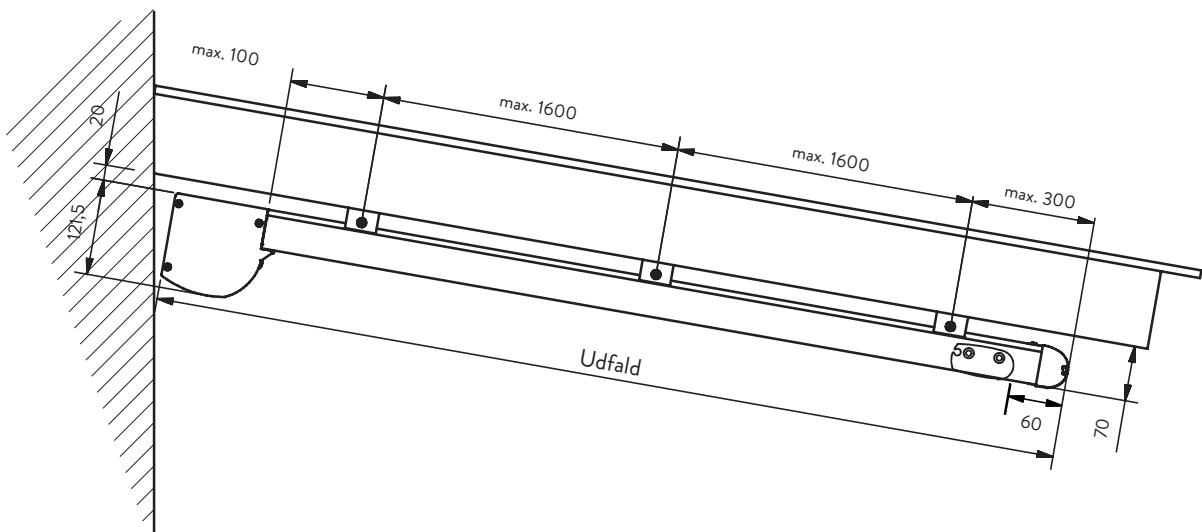
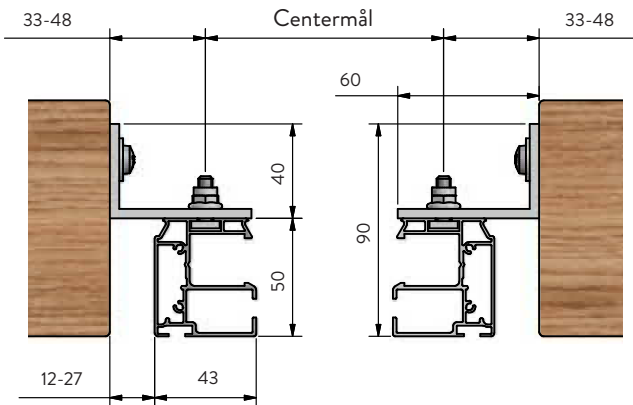
Montering med afstandsholdere

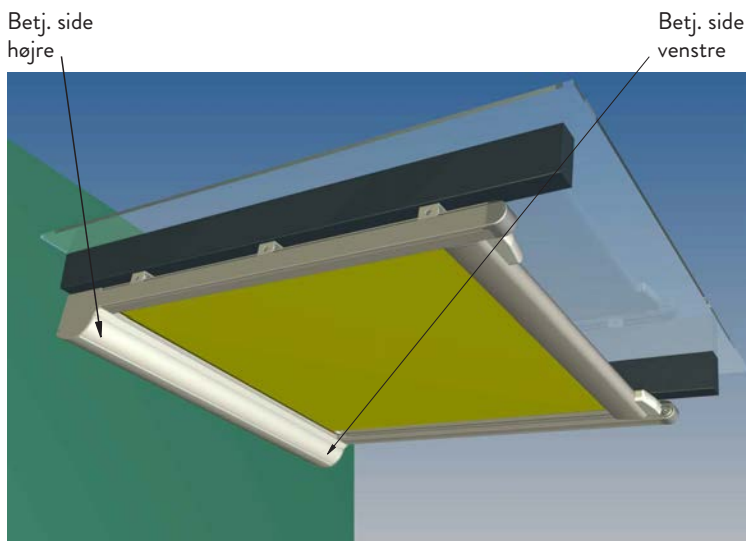
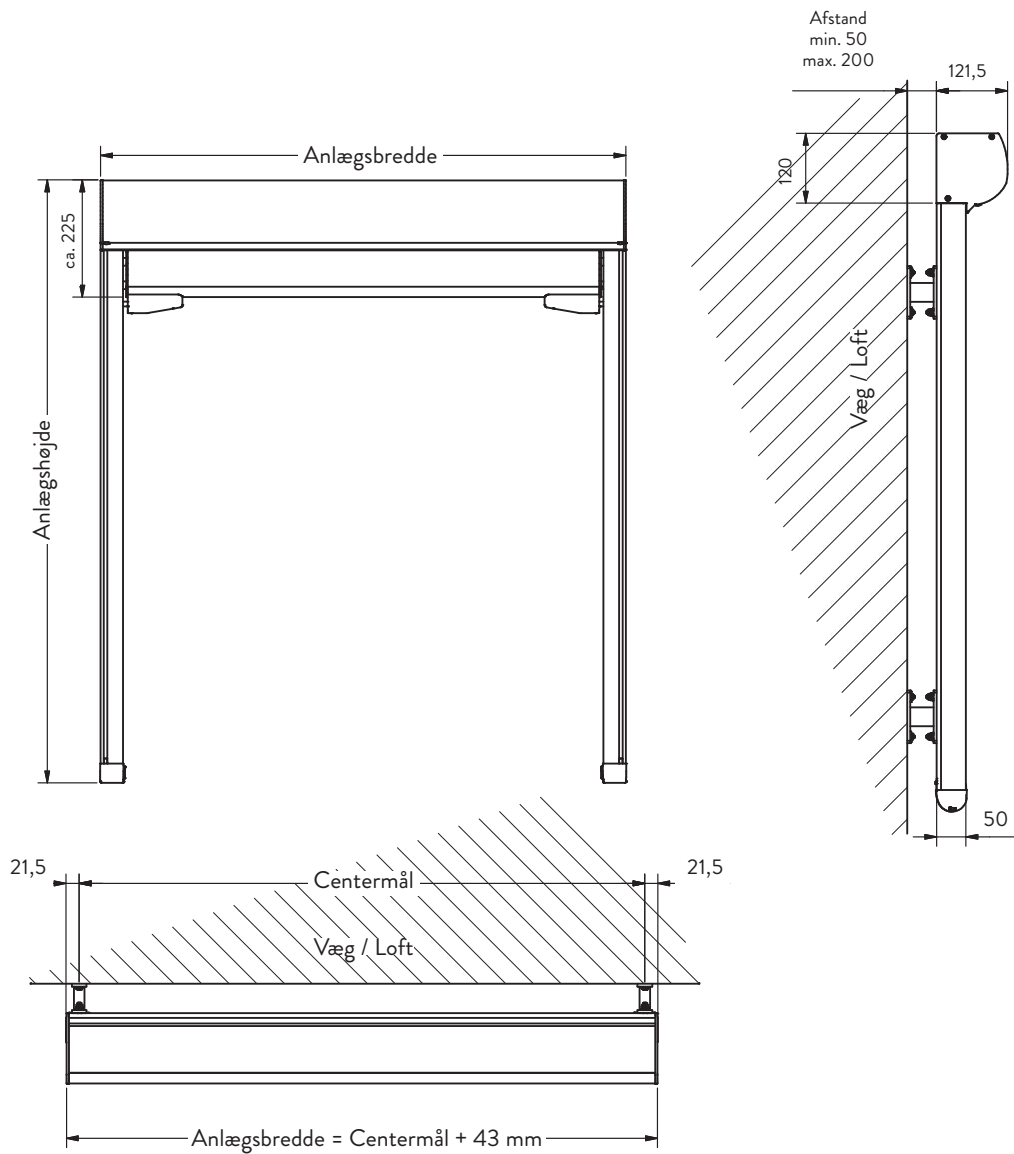


Nichemontering med vinkelbeslag 30 604 837



Nichemontering med vinkelbeslag 30 604 842





Montering under glas



Montering på tag eller facade