

## Generelt

Acrimo 6720 – Ny kompakt kassettemarkise der med sit smukke afrundede design passer til de fleste facader. Markisen anvendes til terrasser og facader, hvor markisen er placeret frit på en væg eller udhæng, samt ved forretninger hvor den lukkede kassette giver en flot og harmonisk facade. Acrimo 6720 har standardudfald på 160, 210, 260 og 310 cm, og er forsynet med trinløs justeringsmulighed af udfaldet, som sikrer at den kan indstilles til præcis den udfaldsvinkel man ønsker fra 0-75°. En udfaldsvinkel på min. 15-20° anbefales.

## Materialer

Alle markisens dele er fremstillet i vedligeholdelsesfrie materialer. Armene er monteret med indbyggede kraftige dobbeltvirkende fjedre, hvilket giver en meget stabil markise. Alle markisens dele lakeres i RAL 9006 grå, RAL 9010 hvid eller RAL 7016 mat antracit som standard.

## Dug

Dugen fås i et stort udvalg af forskellige farver, mønstre og er fremstillet i lysægte og vejrbestandig acrylstof, som er behandlet med Teflon®-nanoteknik.

## Betjening

Markisen kan betjenes med drejestang eller motor, hvortil der kan tilkobles sol- og vindstyring samt fjernbetjening.



## Måltagning

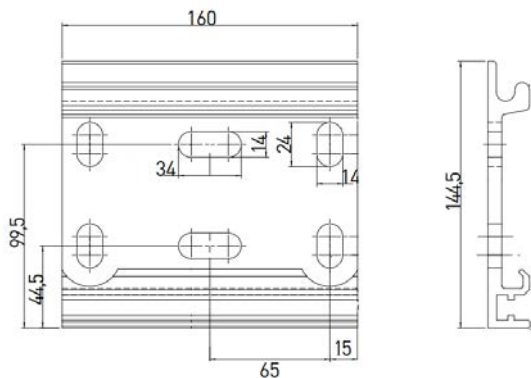
Ved måltagning er det vigtigt at sikre sig at vinduer og døre kan åbnes under den udslåede markise. Udfaldet måles fra væg parallelt med dugen til forkant af frontprofil. Markisens bredde (færdigmål) er det absolutte ydermål af markisens konstruktion.

## Montering

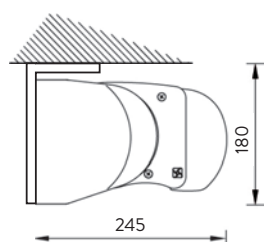
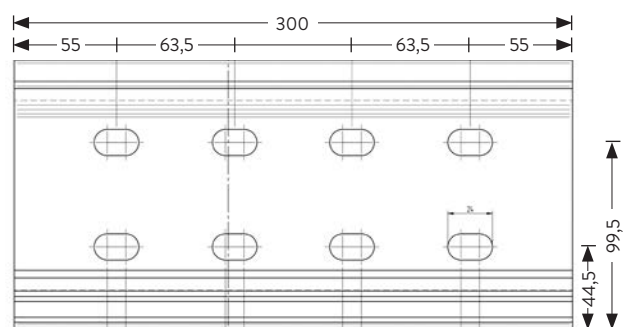
Acrimo 6720 er opbygget omkring en selvbærende kassetteprofil. Monteringsbeslagene er placeret ved markisens endegavle.

Udfald	Mindste bredde
160 cm	191 cm
210 cm	241 cm
260 cm	291 cm
310 cm	341 cm

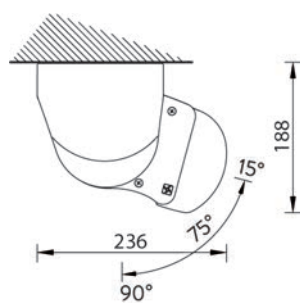
Monteringskonsol 16 cm



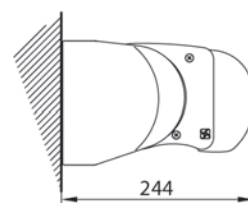
Monteringskonsol 30 cm



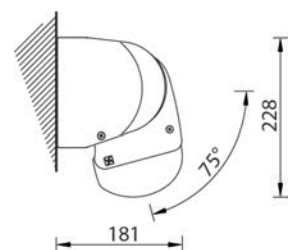
Loftmontering



Loftmontering



Vægmontering



Vægmontering