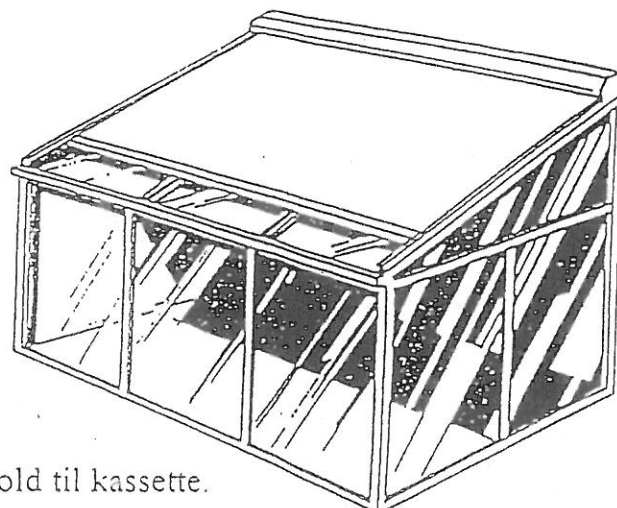


ACRIMO 7000

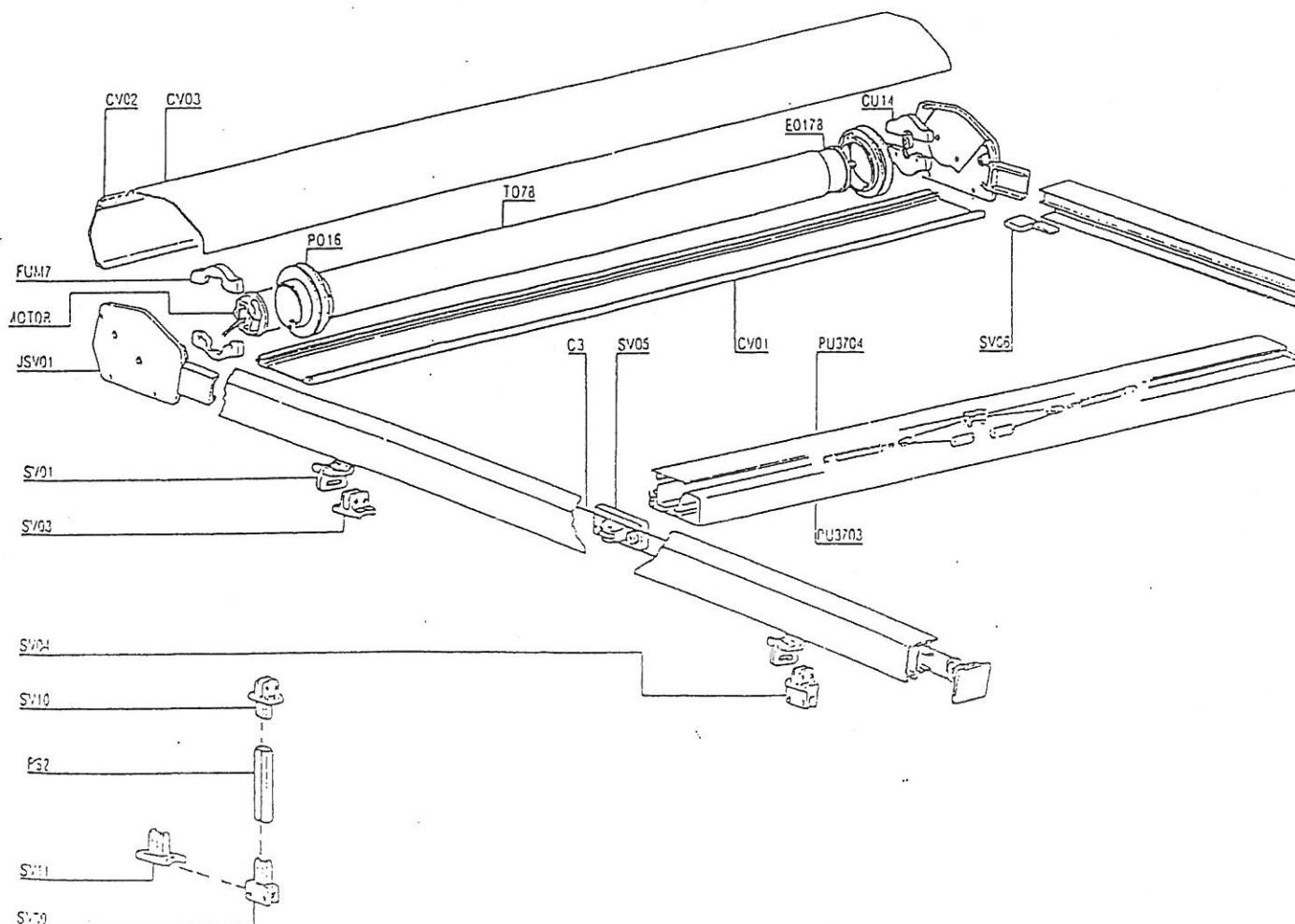


Monteringsvejledning



Sidestyrene skal monteres først og derefter monteres kassetten i enden af sidestyrene - det er derfor vigtigt at sidestyrene placeres rigtigt i forhold til kassette.

1. Mål ud for nøjagtig placering af monteringsbeslag for fastgørelse af sidestyr på karm. Beslaget nærmest kassetten monteres så højt oppe som muligt (tættest muligt på kassetten). De øvrige beslag placeres med en afstand på ca. 1 - 1,5 mtr.
2. Placer sidestyrene i monteringsbeslagene, beslagene giver mulighed på sideværs justering.
3. Monter derefter kassetten i sidestyrene og spænd disse fast. Sørg for at sidestyrene fastgøres vinkelret til kassetten og parallelt overfor hinanden.



ACRIMO 7000

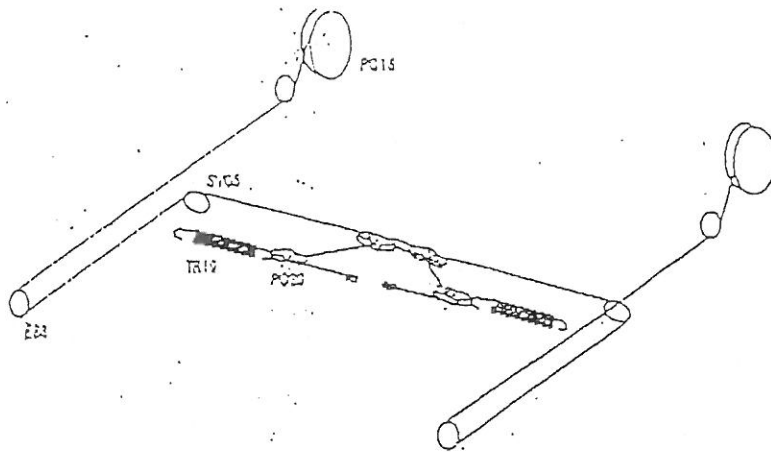


Monteringsvejledning / regulering.

Låg på kassette og frontprofil skal være afmonteret når montering og regulering af træksnorene skal foretages.

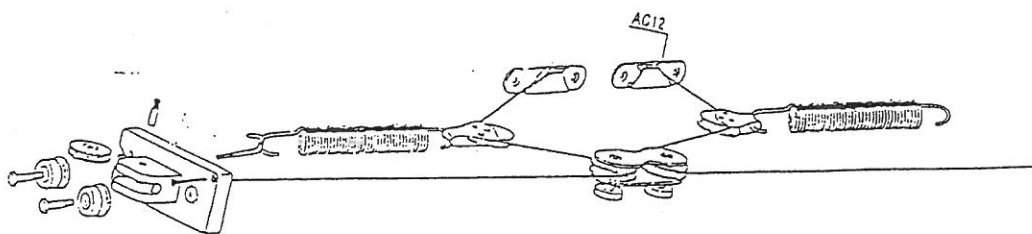
1. Monter snoren på snorrullen (PO16) der sidder ude for enden af valserøret, og fastgør den ved at benytte hullet i PO16 og slå en knude på enden af snoren. Kontroller at snoren sidder godt fast.

2. Rul snoren 1 gang omkring PO16 i retning som vist på tegning A.



3. Monter snoren i sidestyrene, benyt EB8 for enden af sidestyrene og træk snoren som vist på tegning A.

4. Træk snoren i frontprofilen som vist på tegning B. Fastgør snoren i AC12 (ikke for hårdt)



5. Rul dugen 1/3 ud.

6. Kontroller at spændingen på begge fjedre er ens, hvis de ikke er det reguleres snoren. Fastgør derefter snorenderne i AC12 så de med sikkerhed ikke kan gå løs - **BEMÆRK** det er meget vigtigt for markisens funktion og holdbarhed at snoren sidder fast.

7. Monter låget på frontprofilet (profilet giver et klik når det låser)

8. Kontroller at ledningen til motoren ikke kan komme i klemme ved valserøret og monter derefter låget på kassetten.