

ACRIMO

**Monterings- og
betjeningsvejledning**
Læskærm Acrimo 9500



Indholdsfortegnelse:

1. Sikkerhed

1.1. Forklaring af henvisningerne	side 3
1.2. Generelle sikkerhedshenvisninger	side 3

2. Montering

2.1. Værktøj og hjælpemidler	side 3
2.2. Monteringsforberedelse	side 3
2.3. Vindklasser: Definition og klassificering	side 4
2.4. Skift af stofudføringside	side 4
2.5. Anbringeshøjde	side 5
2.6. Fastgørelsesteknik	side 5
2.7. Fastgørelse af læskærm	side 6
2.8. Montering af arretering	side 6

3. Idrifttagning

3.1. Køre anlægget ud	side 6
3.2. Indstille håndgrebets højde	side 7
3.3. Køre anlægget ind	side 7
3.4. Afslutning af montering / overdragelse til kunden	side 8

4. Afmontering	side 8
----------------------	--------

5. Fejlanalyse	side 8
----------------------	--------

6. Betjening af læskærm SIDELINE

6.1. Grundlæggende betjeningshenvisninger	side 8
6.2. Sikkerhed	side 9
6.3. Bestemmelsesmæssig brug	side 9
6.4. Betjening	side 9
6.5. Rengøring og pleje	side 10
6.6. Vedligeholdelse	side 10
6.7. Produktmærkning	side 10
6.8. CE-overensstemmelse	side 11

1. Sikkerhedshenvisninger, advarselshenvisninger og oplysninger angående monteringen:

1.1. Forklaring af henvisningerne:

Sikkerhedshenvisninger og vigtige oplysninger findes de relevante steder i teksten. De er forsynet med et symbol.



Dette symbol markerer henvisninger, der er vigtige for personsikkerheden eller for læskærmens funktion.



Dette symbol markerer vigtige produktoplysninger for montøren.

1.2. Generelle sikkerhedshenvisninger:



Acrimo 9500 Læskærmen er konstrueret og fremstillet i henhold til bestemmelserne i DIN EN 13561. Ved montering eller betjening kan der ved manglende overholdelse af de relevante vejledninger opstå fare for de implicerede personer.



Læskærmen må udelukkende monteres af kvalificerede specialiserede firmaer eller af uddannede fagfolk.



Henvisningerne i monterings- og betjeningsvejledningen skal altid overholdes. Manglende overholdelse fritager producenten for sin ansvarspligt.



De landespecifikke, lovmæssige bestemmelser om arbejdsbeskyttelse og forebyggelse af ulykker skal overholdes. Særligt arbejde i store højder kræver egnet personsikring. Henvisningerne på produktet, emballagen og i denne monteringsvejledning skal overholdes.

2. Montering:

2.1. Værktøj og hjælpemidler:

- (Slag)-boremaskine
- Bor, der egner sig til underlaget og fastgørelsesmidlerne
- Skralde med forlænger og rigel str. 13 og str. 17 (str. 19 for M12)
- Unbrako-nøgle str. 4, str. 5 og str. 6
- Gaffelnøgle str. 12 (ændring af stofudføringsretning)
- Vaterpas til justering

2.2. Monteringsforberedelse:




Kontrollér læskærmens udføringsretning. Hvis den er på den forkerte side, kan konsollerne, håndgrebet og rullerne ommonteres tilsvarende, som beskrevet under punkt 2.4.

Monteringsområdet skal afspærres, mindst i størrelse af den udtrukne læskærm.

Før monteringen påbegyndes skal du kontrollere, om monteringsunderlaget til arretering af trækprofilen svarer til underlaget, der blev oplyst ved bestillingen.

Spørg producenten af anlægget eller en specialist i fastgørelsesteknik til råds i tilfælde af væsentlige afvigelser, der gør det tvivlsomt, om arretningen eller kabinettet kan fastgøres sikkert.

 Manglende overholdelse kan medføre funktionsfejl og udgøre en fra for personer!

2.3. Vindmodstandsklasser:

Definition:

Læskærme klassificeres i vindmodstandsklasser i henhold til DIN EN 13561 punkt 4.3.

Vindklasse 0	Ikke defineret. Produkt ikke testet eller uegnet		
Vindklasse 1	Jævn vind	4 beaufort	20 – 28 km/h
Vindklasse 2	Frisk vind	5 beaufort	29 – 38 km/h
Vindklasse 3	Hård vind	6 beaufort	39 – 49 km/h

Klassificering af Acrimo 9500 læskærmen:

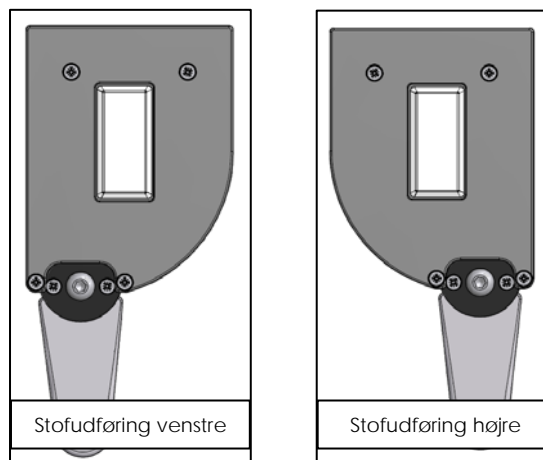
Acrimo 9500 Læskærm er klassificeret i vindklasse 1.


Montering af arretningen med græsspyd er undtaget. Denne montering er placeret i vindklasse 0.

2.4. Skift af stofudføringside:

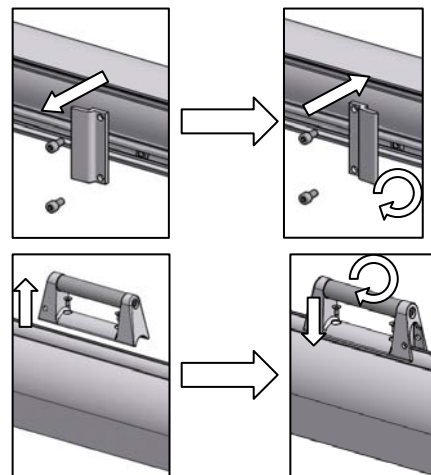
Læskærmen leveres med stofudføringsiden til venstre eller højre, som angivet i bestillingen.

For at skifte stofudløbsretning skal konsollerne, håndgrebet og hjulet ommonteres.

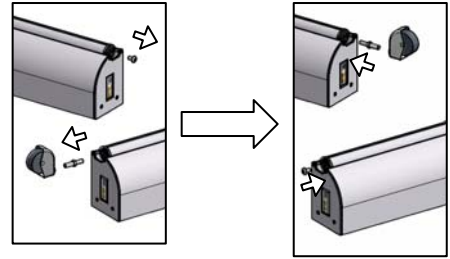


 Anlægget må kun ombygges i lukket tilstand!

- Løsn skruerne på kassetens konsoller.
- Drej kassetens konsoller 180°.
- Skru konsollerne fast samme sted på kassetten med cylinderhovedskruerne og firkantmøtrikkerne.
- Løsn håndgrebet fra trækprofilen ved at skrue den forsænkede skrue med unbrakonøgle str. 4, og monter det i modsat retning. Håndgrebets påhængningssted skal være omtrent i halvdelen af anlæggets højde (justering af håndgrebshøjde iht. pkt. 3.2.).



- Træk hjulet af rulleakslen.
- Drej stiften ud af endekappen med gaffelnøgle str. 12.
- Skru linsehovedskruen ud af endekappen med unbrakonøgle str. 5.
- Monter rulleaksel og linsehovedskruer i trækprofilens modsatte endekappe.
- Sæt hjulet på rulleakslen.



2.5. Anbringelseshøjde:

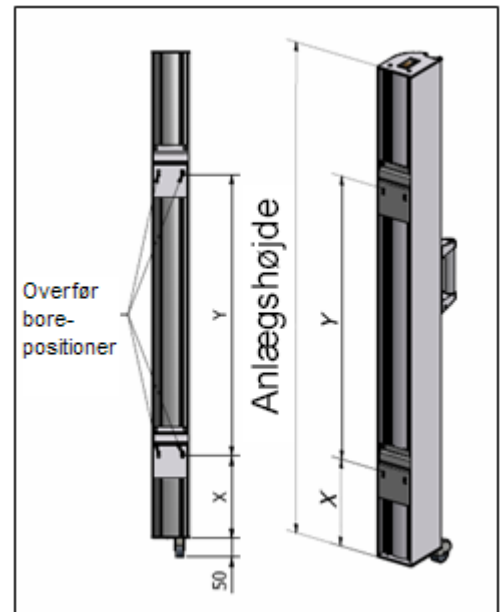
Læskærmens kassette skal monteres 50 mm over gulvet i lodret stilling for at sikre, at stoffet nemt kan ruller ud, og at trækprofilen kan lukkes rent ved brug af hjulet.

Konsollernes monteringshøjder findes på bagsiden af kassetten. Stik vægkonsollerne ind i kassettekonsollerne. Hold 50 mm afstand på undersiden, og overfør hulplaceringerne til væggen med afstandene X og Y. Hvis hjulet ikke benyttes, kan kassetten også monteres nærmere gulvet.

Huller til konsoller:

Overfør konsollernes boreskabeloner til de fastsatte konsolplaceringer.

Benyt bor og egnet monteringsmateriale alt efter monteringsunderlag og fastgørelsesmåde.



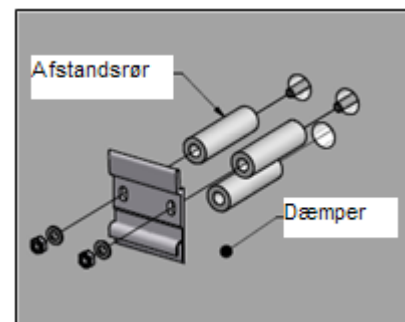
Kun lodret montering, som vist på billedet, er tilladt for bestemmelsesmæssig brug af læskærmen!

2.6. Fastgørelsesteknik:

Montering på varmeisolerede facader:

Isoleringspuds og forbedret isoleringsmateriale er ikke trykstabil.

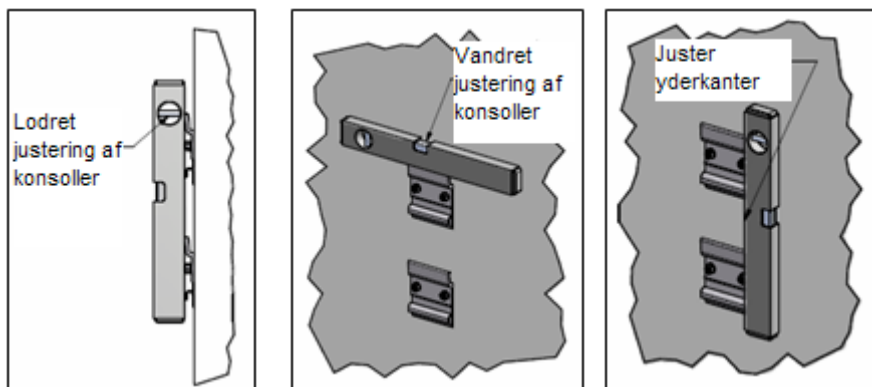
Derfor skal læskærmskonsollerne enten understøttes under hele overfladen eller omkring skruerne og midt på undersiden ved hjælp af afstandsstykker.



Billedet illustrerer en mulig variant med ekstra støtte på undersiden.


Konsolfastgørelse:

Begge konsollerne skal justeres i alle retninger med vaterpas. Juster ujævnheder i underlaget med egnet materiale.



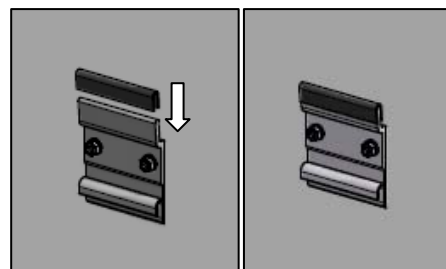
Indstil derefter konsollerne i langhullerne til den målte afstand Y, stram alle skruerne, og kontrollér at konsollerne sidder godt fast.

2.7. Fastgørelse af læskærm:

 Brug evt. 2 personer til at hænge kassetten på for større anlæg med højere vægt (defineret på emballagen)!

- Anbring gummidæmpere på vægkonsollerne.
- Løft læskærmen med kassettekonsollerne op over vægkonsollerne.
- Hæng kassetten på vægkonsollerne.
- Tryk kassetten hårdt nedad.

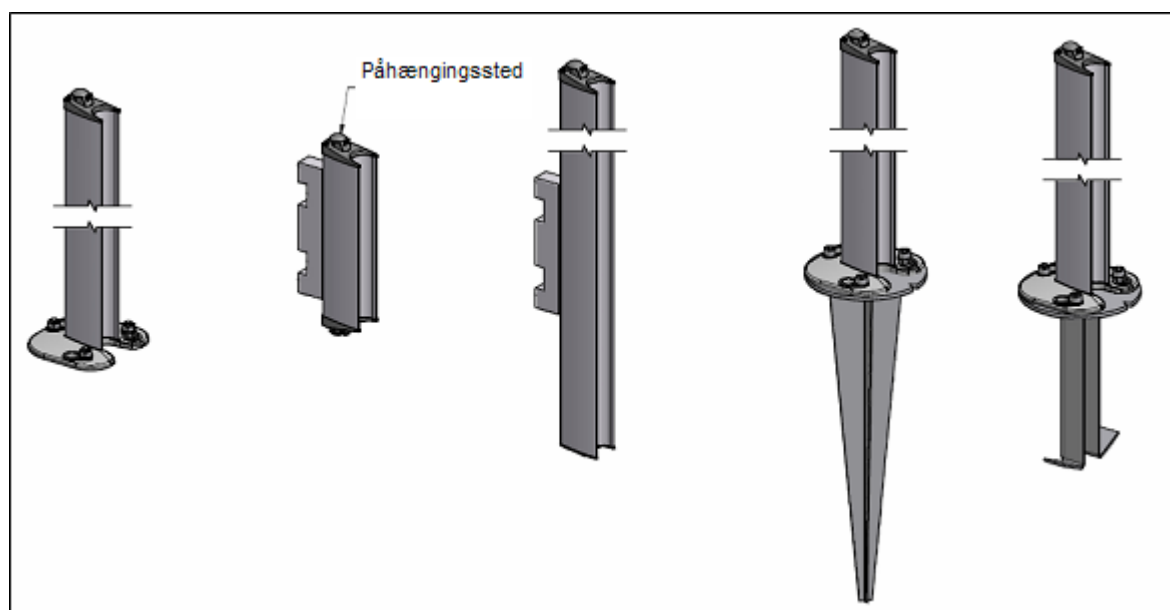
Dermed sidder læskærmen tilstrækkelig fast.



2.8. Montering af arretering:

Afhængigt af monteringsituationen udføres trækprofilens arretering med forskellige varianter. Ved alle monterings typer skal trækprofilen imidlertid trækkes lige ud af kassetten!

Monter trækprofilens arretering med monteringsmateriale, der egner sig til det aktuelle underlag.

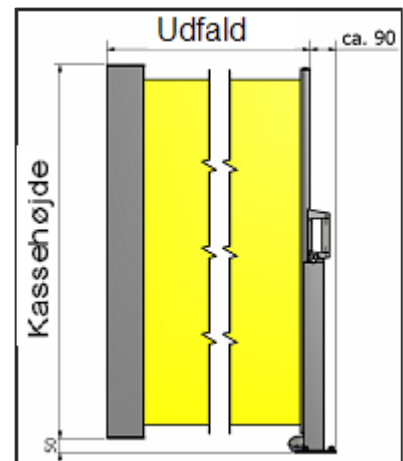


Søjlemontering / vægmontering / brytningsmontering / græsspyd / gulvholder beton

 Ved vægmontering skal arreteeringspunktet ligge i halvdelen af anlæggets højde. Ved de andre monteringsstyper er arreteeringsprofilen tilpasset denne højde.


 Arreteringen skal altid være fast forankret!

Afstanden fra arreteeringen til kassetten afhænger af anlæggets udfald og måles som vist ved siden af.



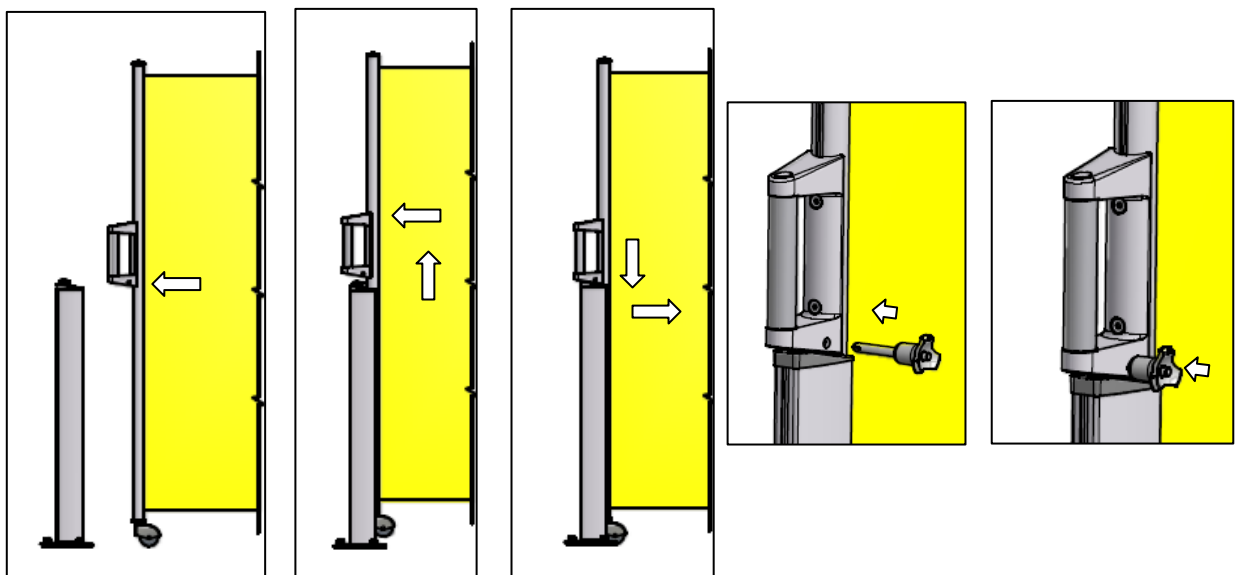
3. Idrifttagning:


3.1. Køre anlægget ud:

 Før læskærmen tages i drift, skal alle genstande (f.eks. stiger, værktøj mv.), der befinder sig i læskærmens fareområde, fjernes. Personer må ikke opholde sig i dette område under prøveførslen, da der er fare for funktionsfejl.

Træk trækprofilen ud til arreteeringen, og hæng grebet på som beskrevet herunder.

- Træk håndgrebet over endekappen. Vær opmærksom på, at trækprofilen griber ind i søjleprofilen.
- Tryk håndgrebet nedad, til det hviler mod endekappen.
- Tryk bagud, indtil håndgrebet glider på plads.
- Skub låsebolten gennem hullet i håndgrebet (tryk på knappen på grebet for at frigøre kuglerne).



 **OBS!** Hvis trækprofilen slippes, uden at håndgrebet er hængt fast, kan anlægget blive beskadiget, eller personer blive kvæstet, når trækprofilen svipper tilbage!


 **OBS!** Skub altid låsebolten ind. Ellers kan håndgrebet ved forkert betjening blive løftet af!

3.2. Indstille håndgrebets højde:

 Grebets højde skal tilpasses påhængningsstedets højde. Løsn begge forsænkede skruer en smule. Forskyd trækprofilen i højden, så stoffet står lige og er jævnt spændt ud. Stram de forsænkede skruer.


3.3. Køre anlægget ind:


Følg vejledningen i at køre læskærmen ud (punkt 3.1.) i omvendt rækkefølge for at køre anlægget ind.

 Slip ikke trækprofilen, før den hviler mod kassetten. Hvis trækprofilen svipper tilbage, kan anlægget blive beskadiget eller personer blive kvæstet!


3.4. Afslutning af montering / overdragelse til kunden:

- Ryd opstillingsstedet. Tag emballagen med, og bortskaf den i henhold til de lokale bestemmelser.
- Alle vejledninger i montering og betjening af læskærmen skal overdrages til kunden.

 Kunden skal undervises grundigt i betjening af læskærmen. Manglende overholdelse og fejlbetjening kan medføre skader på læskærmen og ulykker. Læskærmens vindmodstandsklasse skal oplyses til kunden.

 Produktmærkningen under punkt 6.7. skal udfyldes komplet og underskrives af montøren eller forhandleren!

4. Afmontering:

 Sørg for, at ingen uvedkommende personer befinder sig i nærheden af læskærmen. Afmontering af læskærmen må kun udføres i indkørt tilstand.

- Læskærmen skal være kørt ind.
- Træk kassetten opad og af vægkonsollerne.

5. Fejlanalyse:

Fejltype	Årsag	Fejlafhjælpning
Trækprofilen lukkes ikke helt	Stoffet vikler sig ikke lige op på akslen	Træk trækprofilen ud, og vikl stoffet lige på
		Evt. kan rullen ikke benyttes som føring, og trækprofilen skal løftes en anelse
		Kør trækprofilen ind i kassetten med større fart
Stoffet står skævt og er ikke spændt rigtigt i den ene side	Håndgrebets monteringshøjde er forkert	Indstil håndgrebets monteringshøjde som beskrevet under punkt 3.2
	Kassettens monteringshøjde er forkert	Juster kassettekonsollerne i højden, så de passer

6. Betjening af Acrimo 9500 Læskærm

6.1. Grundlæggende betjeningshenvisninger

Det er en forudsætning for problemfri vedvarende drift at lære denne driftsvejledning grundigt at kende, før produktet tages i brug.

Det er vigtigt for personsikkerheden at følge disse anvisninger. Henvisningerne i betjeningsvejledningen skal altid overholdes. Manglende overholdelse fritager producenten for sin ansvarspligt.

Overhold også henvisningerne på produktet og på emballagen.

Vi anbefaler, at du opbevarer monterings- og betjeningsvejledningen og videregiver dem til den nye ejer ved eventuelt salg af læskærmen.

6.2. Sikkerhed



Produktet må kun betjenes i teknisk fejlfri tilstand samt bestemmelsesmæssigt, sikkerheds- og farebevidst under overholdelse af denne betjeningsvejledning. Fejl, der mindsker sikkerheden, skal omgående udbedres.



Da anlægget er spændt med fjedre, skal arretningen altid være fast forankret, som beskrevet under punkt 2.8., for at forhindre, at trækprofilen svipper tilbage!

6.3. Bestemmelsesmæssig brug

Acrimo 9500 Læskærmen anvendes først og fremmest til beskyttelse mod sollys, som beskyttelse mod indsyn, og op til vindhastighederne i den definerede vindklasse (punkt 2.3.) også som vindbeskyttelse.

Anden eller yderligere brug regnes som ikke bestemmelsesmæssig. Producenten hæfter ikke for skader opstået som følge heraf.

Der må ikke foretages ændringer, til- eller ombygninger på læskærmene uden tilladelse fra producenten.

Dele af læskærmen, som ikke er i fejlfri tilstand, skal omgående udskiftes.

Der må kun anvendes originale reservedele godkendt af producenten. Ved brug af fremmede dele er der ikke garanti for, at disse er konstrueret og fremstillet i henhold til krav og sikkerhed.

Yderligere belastninger af læskærmene med påhængte genstande eller med fastspændte wirer kan medføre funktionsfejl og beskadigelser eller funktionsfejl på læskærmene, og er derfor ikke tilladt.

Monterings- og vedligeholdelsesarbejde må kun udføres af kvalificerede fagfolk.

Acrimo Solafskærmning A/S påtager sig intet ansvar for skader, der opstår som følge af ikke bestemmelsesmæssig brug.

6.4. Betjening:



Betjening af læskærme må kun udføres af personer, der har modtaget instruktion af en fagmand.

Sørg for, at læskærmen ikke betjenes af børn uden opsyn.



Ræk ikke ind i kassetten, mens læskærmen køres ind eller ud (fare på grund af klemmesteder).

Læskærmens dug må ikke belastes med fremmedlegemer.

Legetøj, genstande eller vægte må ikke fastgøres på læskærmen.

Det er heller ikke tilladt at læne genstande, som f.eks. en stige, mod læskærmen.



Læskærme skal køres ind om aftenen og ved fravær.



Ved vind, der er stærkere end den angivne vindklasse (punkt 2.3.), skal læskærmen køres ind.



Hvis læskærmens dug er blevet fugtig eller våd, skal læskærmen snarest muligt køres ud for at tørre dugen (fare for dannelse af pletter og skimmel, beskadigelse af læskærmens stof og sømmene)



Læskærmen bør kun køres ud og ind som beskrevet under punkt 3.1. og 3.3. I den forbindelse skal låsebolten altid skubbes ind ved arretering af trækprofilen.

Når læskærmen er lukket, kan låsebolten stikkes ind i håndgrebet, efter læskærmen er kørt ind, eller monteres på arreteringsens søjleprofil med den medfølgende wire med henblik på opbevaring.

6.5. Rengøring/pleje:



Højtryksrensere og skuremidler og skuresvampe på ikke anvendes til rengøringen!

Opløsningsmidler som sprit eller benzin må ikke benyttes!

Rengør produktet:

Snavs kan fjernes fra læskærmen med en blød børste eller en støvekost.

Rengør læskærmens dug med et flydende finvaskemiddel, og skyl grundigt efter med koldt vand.

Læskærmens stativ kan rengøres med et almindeligt rengøringsmiddel og tørres af med en fugtig klud.

Læskærmens dug skal tørre efter rengøringen.

6.6. Vedligeholdelse:



Sikker og farefri brug af læskærmen kan kun garanteres, hvis anlægget regelmæssigt afprøves og vedligeholdes.

Læskærmen skal regelmæssigt efterses for tegn på slid og beskadigelser på betræk, stativ og arretering.

Kontakt en forhandleren eller et egnet servicefirma angående reparation, hvis der konstateres beskadigelser.

Læskærme, som trænger til reparation, må ikke benyttes.

6.7. Produktmærkning:

For at lette senere henvendelser eller forslag angående produktet, skal produktdataene dokumenteres af forhandleren.

Produktbetegnelse:	Acrimo 9500 Læskærm
Acrimo Ordrenummer:	
Monteringsdato:	
Udleveret af / den: (Underskrift forhandler)	

6.8. CE-overensstemmelse - EF-overensstemmelseserklæring i henhold til EF-direktiv 98/37/EØF og EU-byggevederdirektiv 98/106/EØF



Acrimo Solafskærmning A/S
Akacievej 12
2640 Hedehusene

erklærer hermed, at anlæggene/produkterne beskrevet herunder er i overensstemmelse med de grundlæggende sikkerhedskrav, tillæg 1 i maskindirektiv 98/37/EØF og EU-byggevederdirektiv 98/106/EØF.

Denne erklæring mister sin gyldighed ved ikke bestemmelsesmæssig brug og ved modifikationer af anlægget eller produktet, der ikke er aftalt med producenten.

Produktbetegnelse: Acrimo 9500 Læskærm

Overensstemmelsesområde: EU-direktiv 98/37/EØF tillæg 1
EU-byggevederdirektiv 98/106/EØF

Overensstemmelse med følgende direktiver:

98/37/EØF Maskindirektivet

Anvendte standarder:

EN 13561 "Udvendige afskærmninger - Ydeevnekrav inklusive sikkerhedskrav"



Erklæringen omfatter ingen garanti for egenskaber. Sikkerhedshenvisningerne i den medfølgende produktdokumentation skal overholdes.