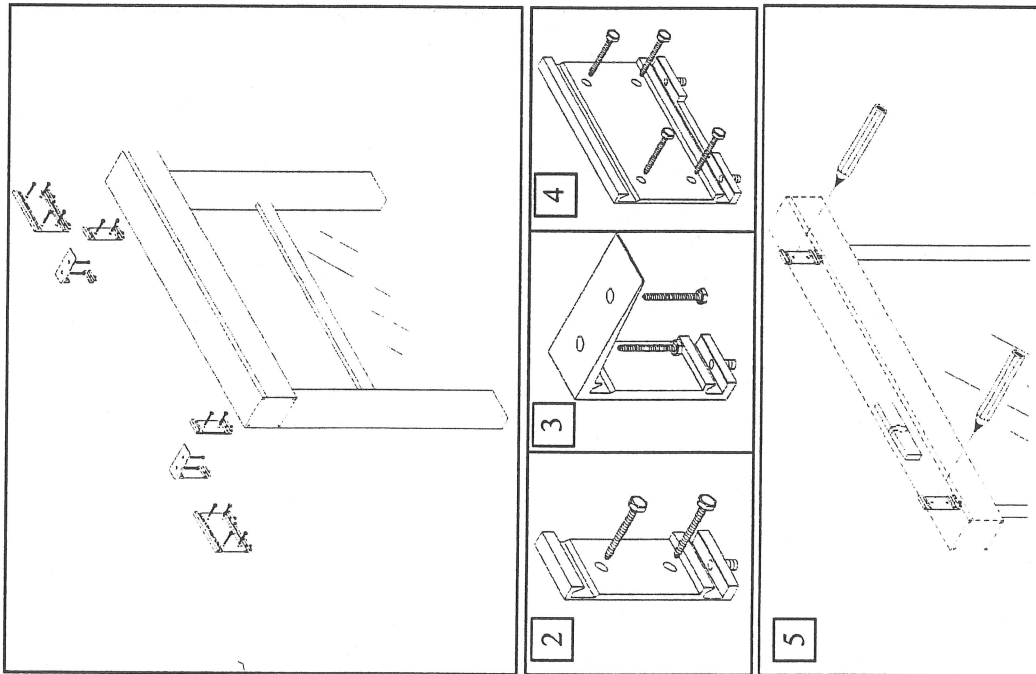


Monteringsvejledning ACRIMO Mørklægning 2000



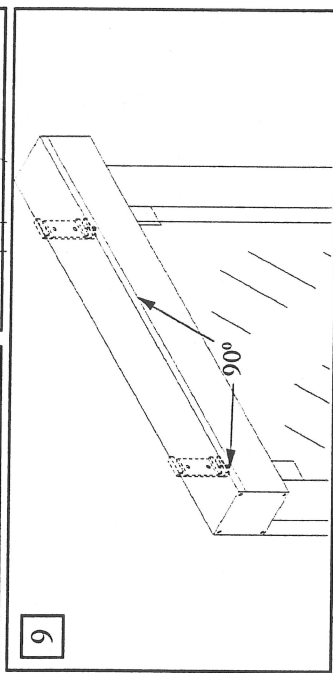
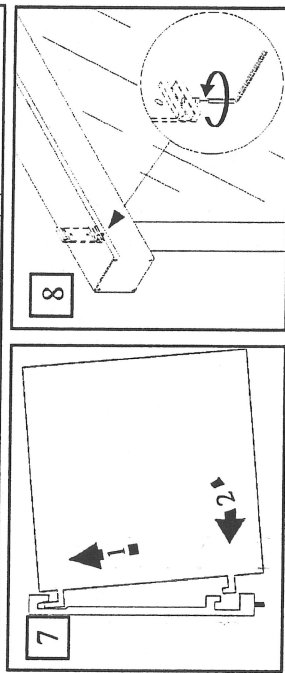
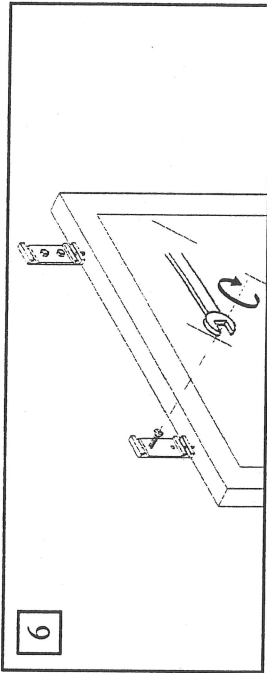
Mørklægningsgardiner leveres med 3 forskellige typer monteringsbeslag:

Vægbeslag (2).

Loftbeslag (3).

Vægbeslag til seriekobling(4).

Placer overkassen vandret og afmærk beslagenes placering (5).

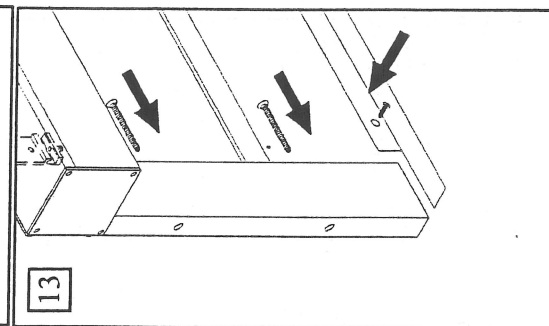
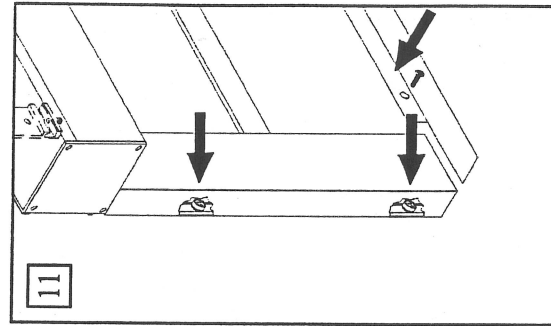
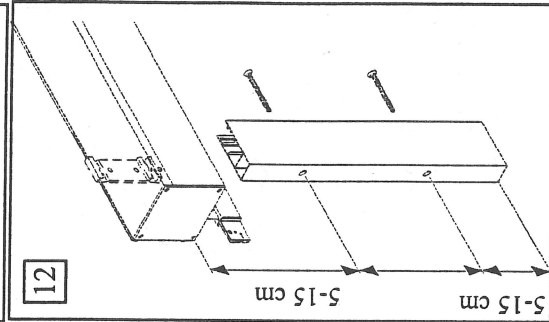
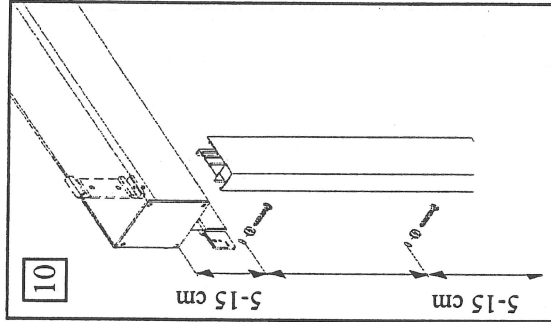


Beslagene skrues fast i væggen med de vedlagte bolte (6). Før overkassen monteres i beslagene lægges tætningslisten mellem overkassen og væggen.

Overkassen monteres ved at dreje kassen lidt og skubbe den opad indtil det nederste af kassen falder på plads, således at overkassen er vinkelret på væggen (7).

Overkassen spændes fast ved hjælp af umbraco skruen i bunden af monteringsbeslaget (8).

Sidesluserne skal monteres vinkelret på overkassen (9).

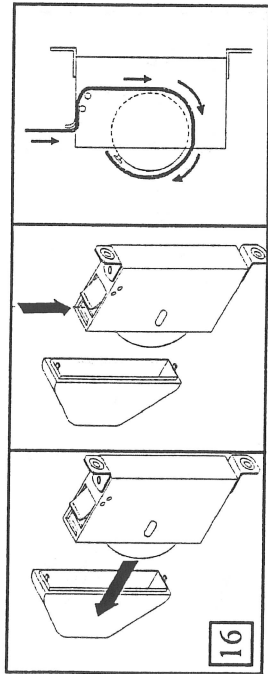
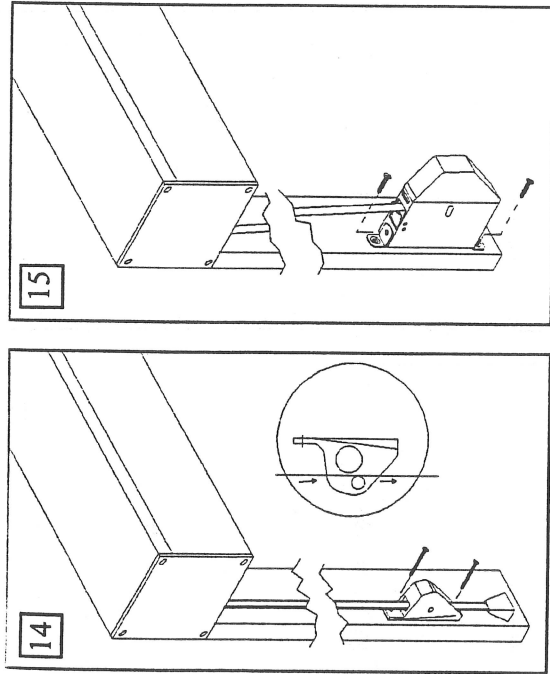


De vægmonterede sidesluser fastgøres ved hjælp af clips. Den første clips placeres 5 -15 cm vinkelret under overkasse og den sidste clips 5 - 15 cm fra nederste kant af slusen (10). Afstanden mellem clips må max. være 75 cm. Sidesluserne monteres ved at slå sluserne ned over clipsene ved hjælp af et stykke træ og en hammer. Monter bundlisten således at den slutter tæt til bunden af sidesluserne (11).

Sidesluserne skal monteres vinkelret på overkassen (12).

De nichemonterede sidesluser fastgøres ved hjælp af skruer. Den første skrue placeres 5 -15 cm vinkelret under overkasse og den sidste skrue 5 - 15 cm fra nederste kant af slusen.

Monter bundlisten således at den slutter tæt til bunden af sidesluserne (13).

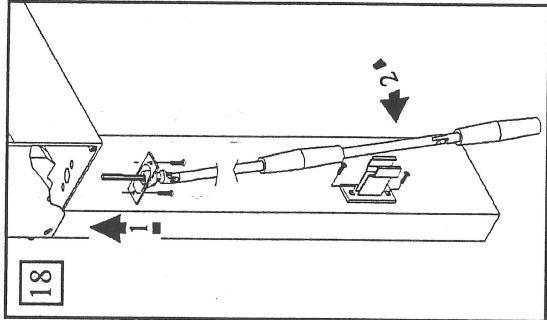
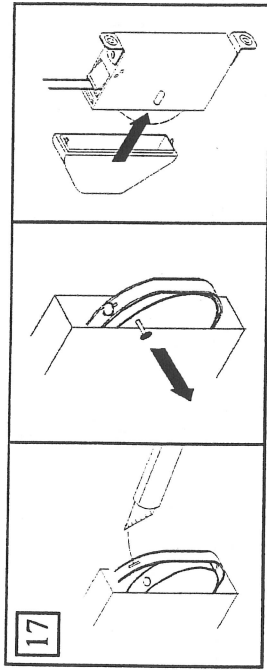


Bændellås (14):

Bændellåsen monteres vinkelret under bændelåbningen på sideslusen i en passende betjeningshøjde. Bændlen føres mellem den lille stoprulle og den store rulle og ud gennem bunden af bændellåsen. Bændlen skal afkortes når mørklægningsgardinet er helt nede. Bændelklokken monteres.

Bændelopsamler (15, 16 og 17):

Bændelopsamleren monteres vinkelret under bændelåbningen på sideslusen i en passende betjeningshøjde. Bændlen føres igennem ved at afmontere frontkappen. Før bændlen under låsen og over de to små aksler. Før bændlen ned om bændelrullen. Bændlen skal afkortes når mørklægningsgardinet er helt nede. Skær en 0,5 cm slidse på langs i bændelenden. Sæt den nede over nitten og træk spitten ud af bændelrullen. Monter til sidst frontkappen igen.

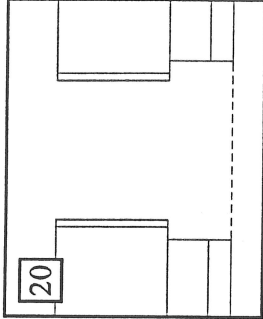
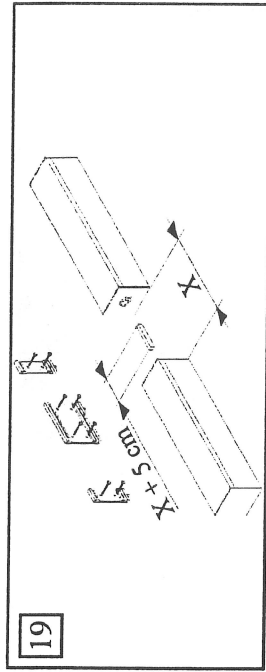


Drejestang (18):

Drejestangen monteres ved at sætte 6-kant akslen i det forborede hul i overkassen. Skub dernæst langsomt drejestangen opad og roter stangen indtil 6-kanten griber fat. Fastskrue flangen i overkassen. Monter drejestangsholderen på sideslusen. Højden måles efter drejestangen.

Motor:

Ved motorbetjening se vedlagte diagram og justerings vejledning.



Serie kobling (19 og 20):

1. Monter første mørklægningsgardin. (Den med motoren.)
2. Afkort mellemakslen til afstanden mellem overkasserne + 5 cm.
3. Afrund akselenderne.
4. Kontroller at der er lige meget stof rullet op på hver af gardinerne.
5. Stil rillerne på rørbøsningerne over for hinanden.
6. Sæt akslen i det gardin der skal kobles sammen med gardinet med motor og monter denne. Monter derefter det næste gardin.

VEDLIGEHOLDELSE: ACRIMO mørklægningsgardin er ved montage rengjort og smurt. Rengør mørklægningsgardinets overflader og gardinet jævnlige. Rengøring foretages bedst ved at alt løst snavs børstes eller tørres af. Aluminiumsprofilerne kan afvaskes med almindelige rengøringsmidler. Samtidigt bør det jævnlige kontrolleres om gardinet kører lige op og ned. Hvis ikke, bør den med det samme justeres, idet ujævn ind- og udkørsel kan forårsage skade på produktet. Vore kvalificerede serviceteknikere kan rekvireres til dette arbejde. Dette sikrer mod et mindre honorar at afskærmningen justeres af en fagkyndig. Serviceinterval: 1 gang årligt.