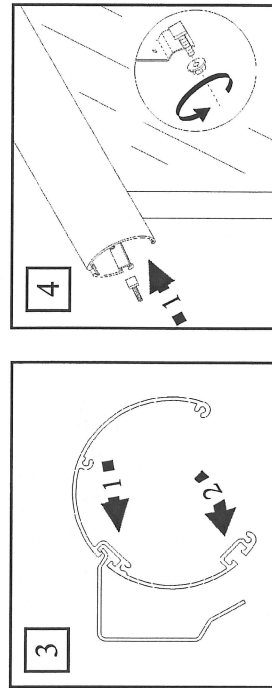
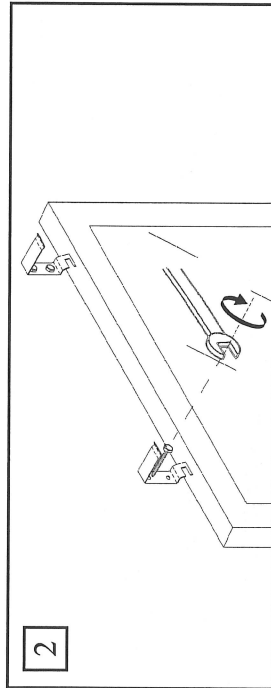
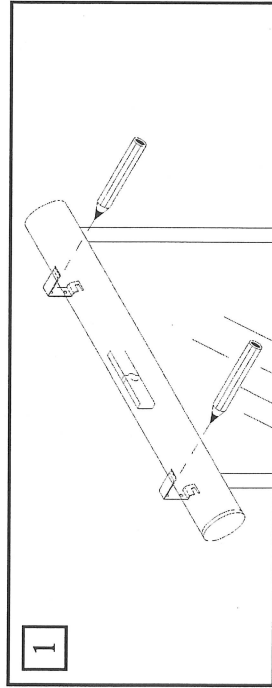


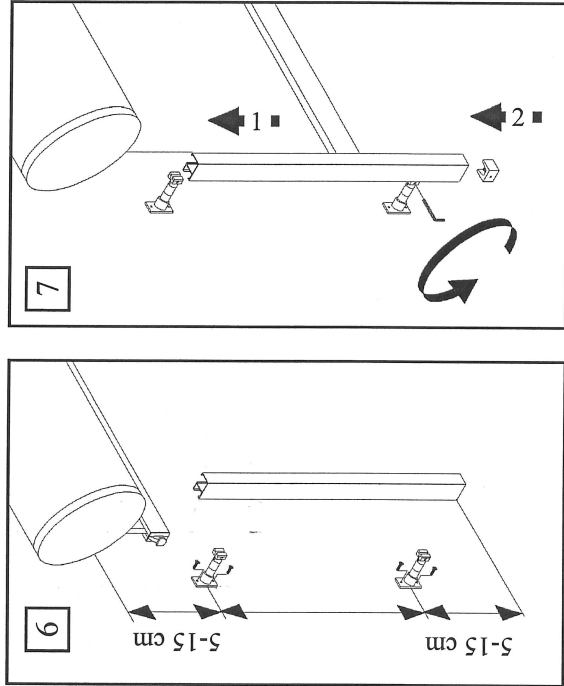
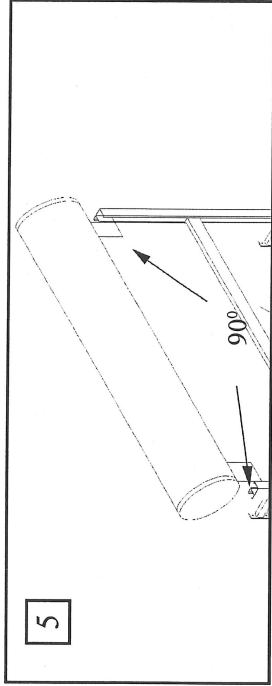
Monteringsvejledning ACRIMO Screen

1400 & 1600



Screenen monteres ved at placere overkassen vandret og afmærke beslagenes placering (1). Beslagene skrues fast i væggen med de vedlagte bolte (2).

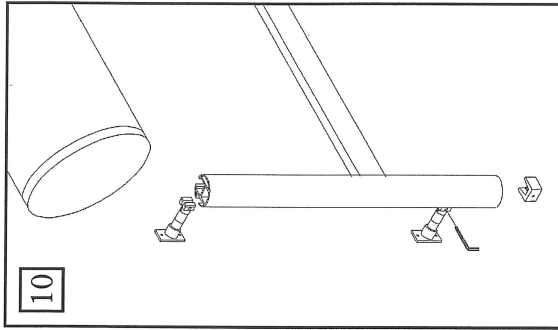
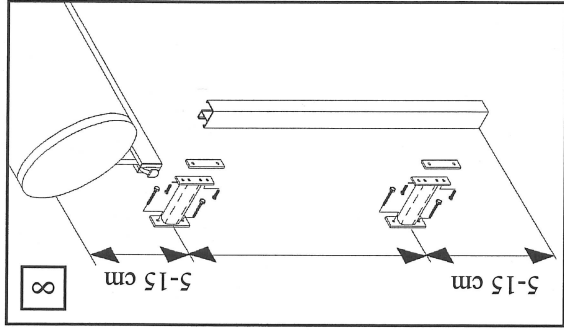
Overkassen monteres ved at vippe kassen lidt, således at den kan hægtes på beslaget 1. Herefter falder kassen naturligt på plads 2 (3). Spændboltene som sidder i overkassen spændes omkring monteringsbeslaget (4).



1400:

Sidestyrene skal monteres vinkelret på overkassen (5). De vægmonterede sidestyre fastgøres ved hjælp af afstandsbeslag. Det første afstandsbeslag placeres 5-15 cm vinkelret under overkassen og det sidste afstandsbeslag 5 - 15 cm fra nederste kant af slusen (6). Afstanden mellem afstandsbeslagene må max. være 75 cm.

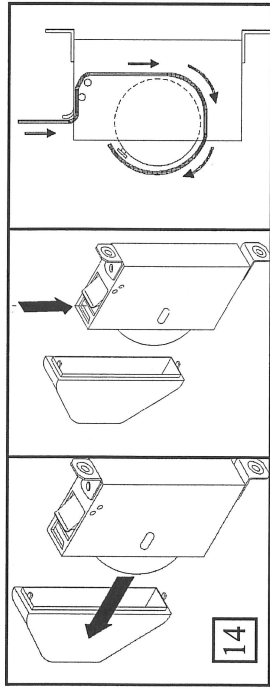
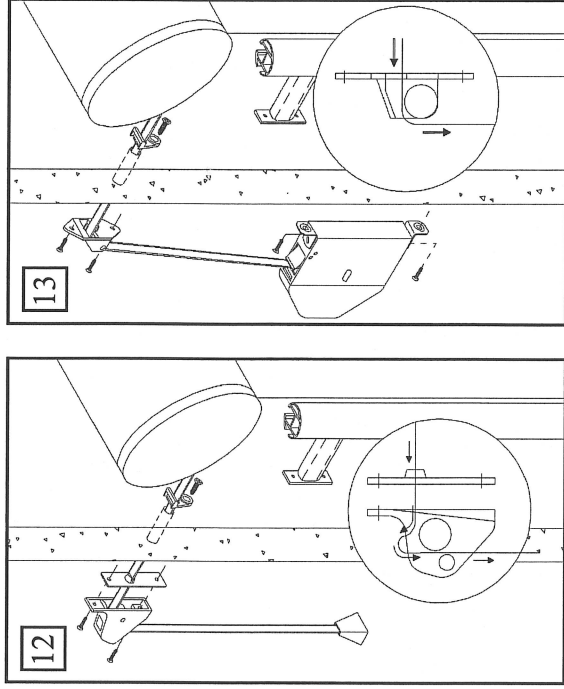
Sidestyrene monteres på afstandsbeslagene, som spændes ved hjælp af umbraconøgle. Monter et stopbeslag helt i top af sidestyrene. Ved motorbetjening skal der også monteres et stopbeslag i bunden af styrene (7).



1600:

De vægmonterede sidestyre kan også fastgøres ved hjælp af faste afstandsbeslag. Det første afstandsbeslag placeres 5-15 cm vinkelret under overkassen og det sidste afstandsbeslag 5 - 15 cm fra nederste kant af styret (8). Flangen med gevind sættes i den lille slidse i sidestyret. Afstandsbeslagene og gevind flangerne spændes sammen. Afstanden mellem afstandsbeslagene må max. være 150 cm. Monter et stopbeslag helt i top af sidestyret. Ved motorbetjening skal der også monteres et stopbeslag i bunden af styrene (9).

Sidesluser til screen 1600 monteres på samme måde som screen 1400 (10 & 11)

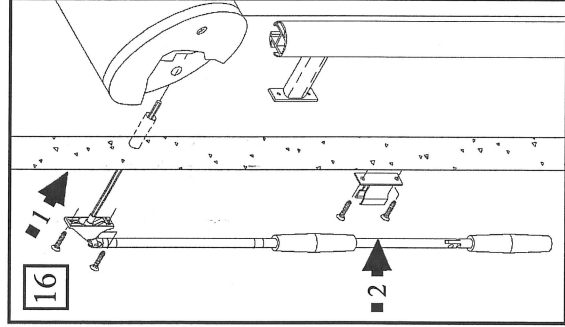
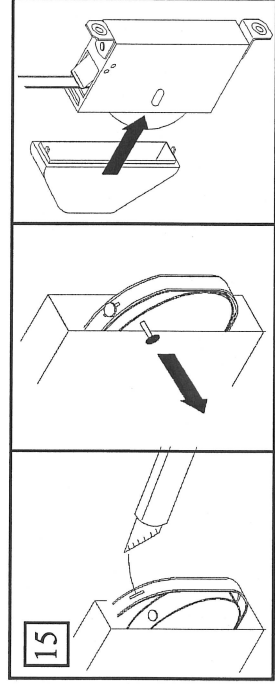


Bændelås indvendig (12):

Bor et 12 mm hul og før bændlen igennem en bændelbeskytter, som skrues fast på væggen.. Hullet bores vinkelret under bændelrullen. På indersiden af væggen føres bændlen gennem plastpladen før den sættes i bændellåsen. Bændlen skal afkortes når markisen er helt nede. Bændelklokken monteres.

Bændelopsamlers indvendig (13, 14 og 15):

Bor et 12 mm hul og før bændlen igennem en bændelbeskytter, som skrues fast på væggen. Hullet bores vinkelret under bændelrullen. På indersiden af væggen føres bændlen gennem rullen og til bændelopsamleren, som monteres vinkelret under bændelrullen. Bændlen føres gennem bændelopsamleren ved at afmontere frontkappen. Skub bændlen under låsen og over de to små aksler. Bændlen føres nedenunder rullen. Bændlen skal afkortes når markisen er helt nede. Skær en 0,5 cm slidse på langs i bændlen. Sæt slidsen ned over midten og træk splitten ud. Monter frontkappen.

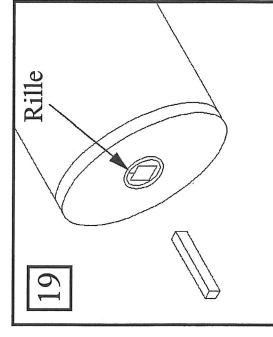
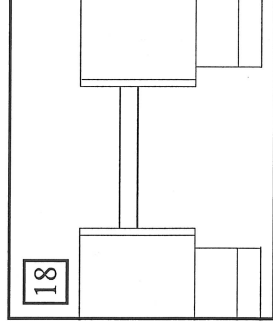
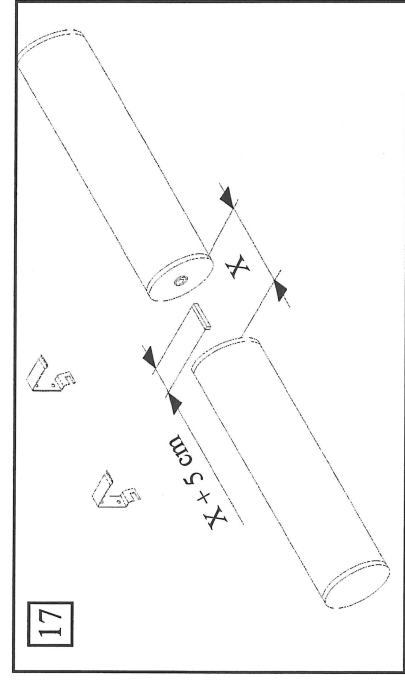


Drejestang (16):

Bor et 12 mm hul bag kassen for gennemføring af 6 -kant akselen gennem karm/væg (afkort evt. aksel til rette længde) Skub dernæst langsomt drejestangen indad og roter stangen indtil den griber fat. Monter drejestangsholderen.

Motor:

Ved motorbejning se vedlagte diagram og justeringsvejledning.



Serie kobling (17, 18 og 19):

1. Monter første Screen. (Den med motoren.)
2. Afkort mellemakslen til afstanden mellem overkasserne + 5 cm.
3. Afrund akselenderne.
4. Kontroler at der er rullet lige meget stof op på hver af valserne.
5. Stil rillerne på rørbøsningerne over for hinanden.
6. Sæt akslen i den screen der skal kobles sammen med den screen med motor og monter denne. Monter derefter den næste.

VEDLIGEHOLDELSE: Rengør Screenens overflader og dugen jævnligt. Rengøring foretages bedst ved at alt løst snavs børstes eller tørres af. Aluminiums profilerne kan afvaskes med almindelige rengøringsmidler. Samtidig bør det jævnlige kontrolleres, om gardinet kører lige op og ned. Hvis ikke, bør det med det samme justeres, idet ujævn op- og nedkørsel kan forårsage skade på produktet. Serviceinterval: 1 gang årligt.