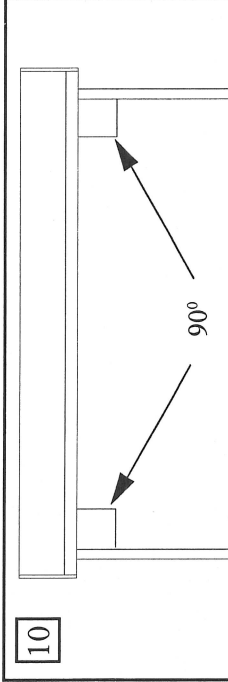
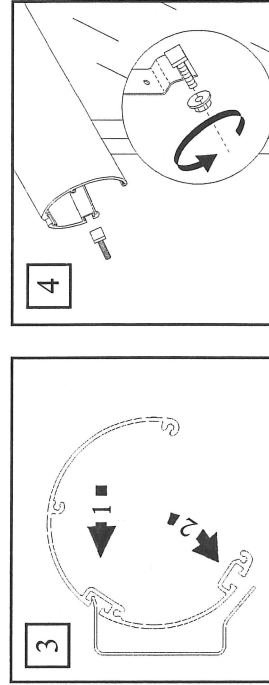
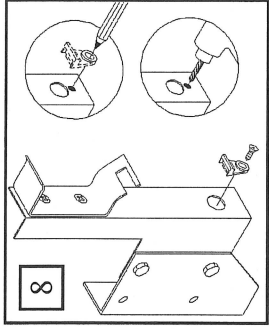
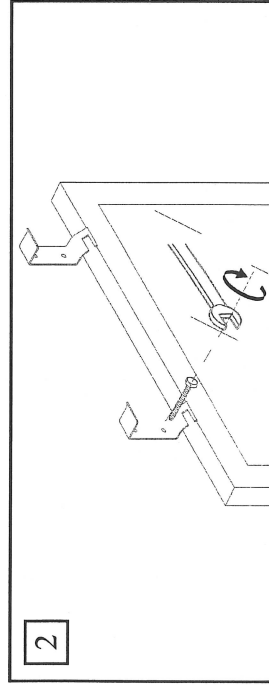
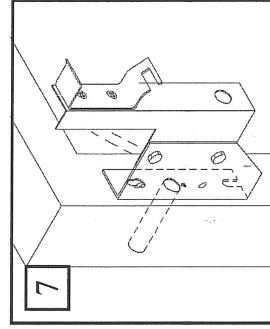
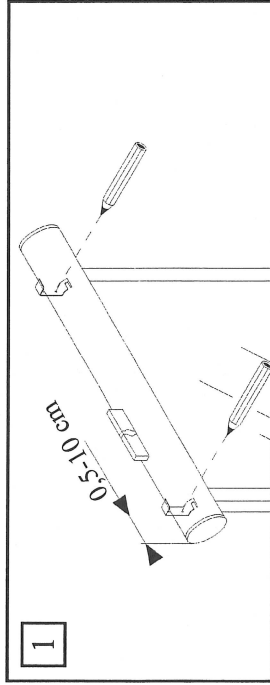


Monteringsvejledning

ACRIMO

Faldarmsmarkise

4400



Faldarmsmarkisen kan leveres med 3 forskellige monteringsbeslag: væg-, karm- og loftbeslag. Faldarmsmarkisen monteres ved at placere overkassen vandret og afmærke beslagenes placering (1). Beslagene skrues fast i væggen med de vedlagte bolte (2). Overkassen monteres ved at dreje kassen lidt, så den øverste kant af beslaget får fat i den øverste rille på kassen (3). Kassen vippes derefter nedad, og bolten i det nederste spor på kassen fastgøres og fastspændes (4).

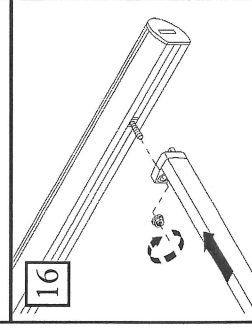
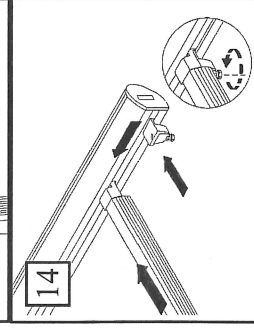
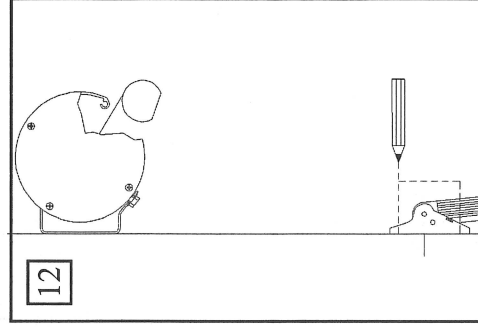
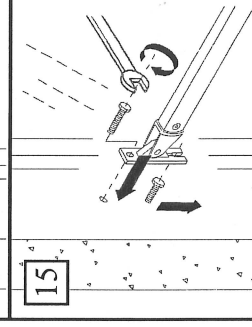
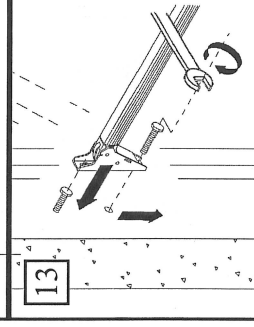
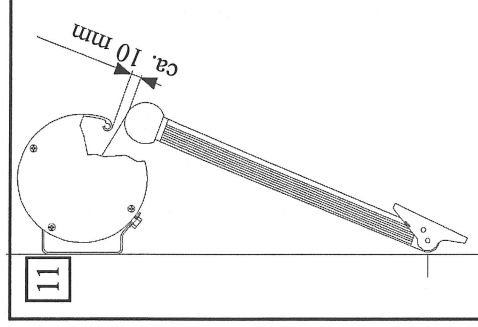
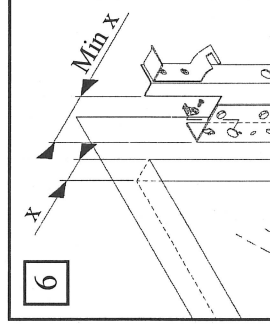
Beslaget til karmmontering skal samles (5). Karmdybden bestemmer hvilket par huller der skal bruges. Der skal forbores med et $\varnothing 4,5$ mm bor før de franske skrue sættes i (6).

Til bændelbetjening indvendig skal der bores et $\varnothing 12$ mm hul i karmen ud for hullet i beslaget (7).

Hvis beslaget sidder lige under bændelrullen skal der monteres en bændel-beskytter på beslaget (8).

Hvis beslag sidder forskudt fra bændelrullen, skal der monteres en rulle lige under bændelrullen og en rulle på beslaget. Disse to ruller skal rettes ind, således at bændlen kører midt på rullerne, før fastspænding. Beslaget må max forskydes 30 cm fra enden af overkassen (9).

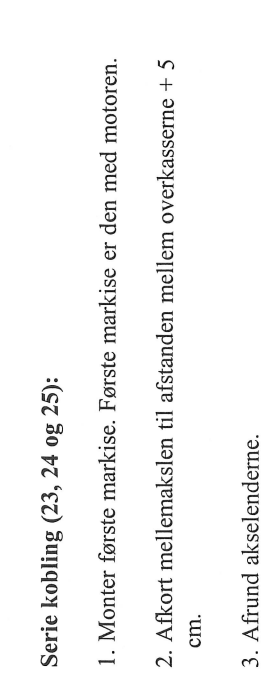
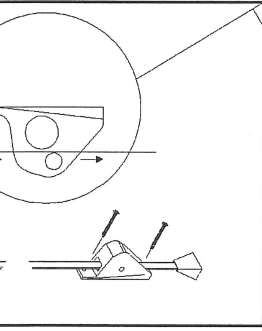
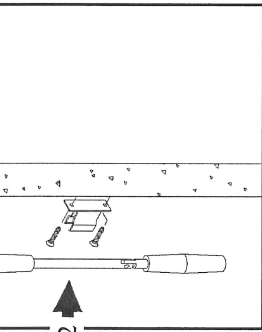
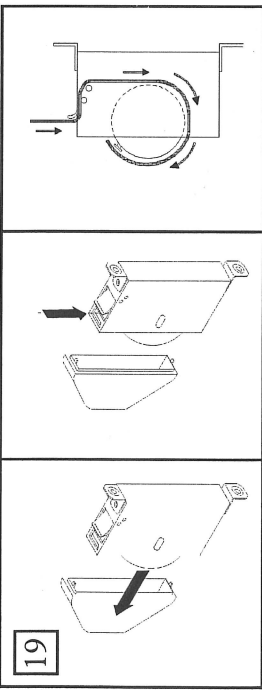
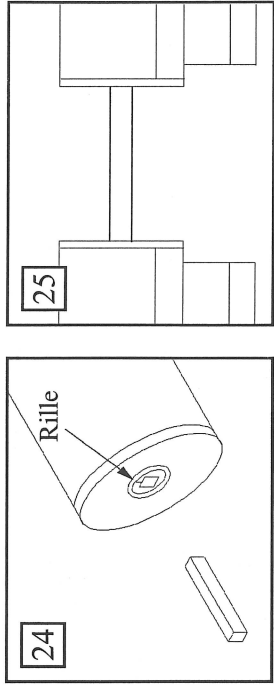
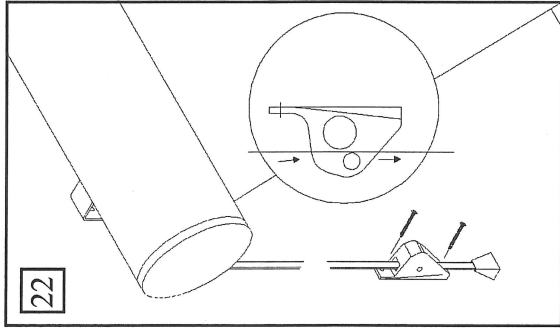
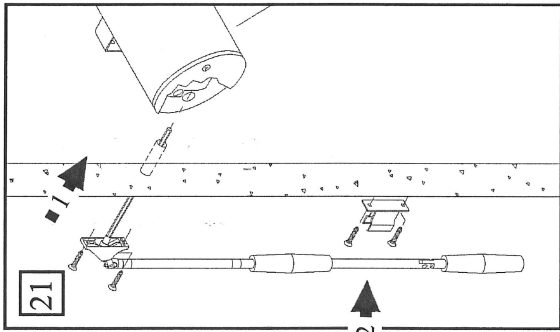
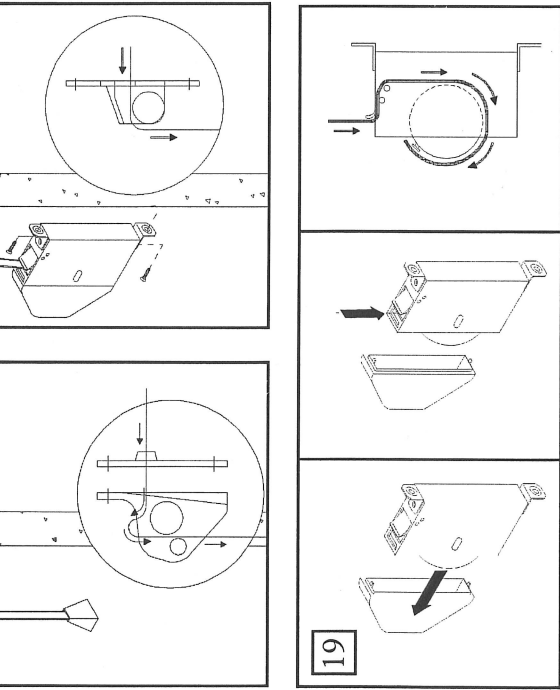
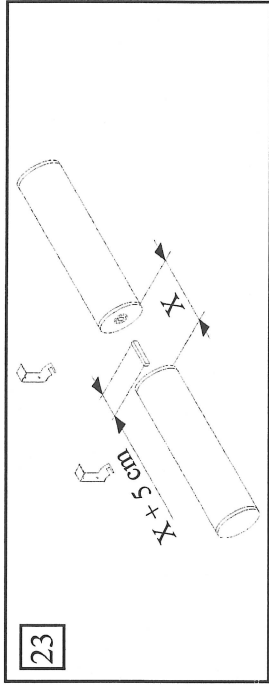
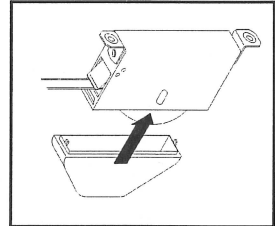
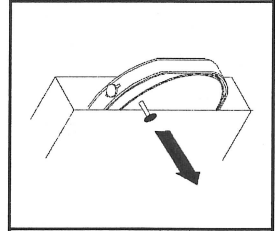
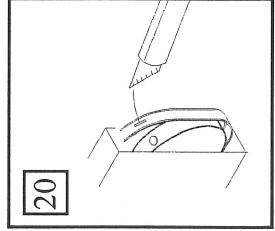
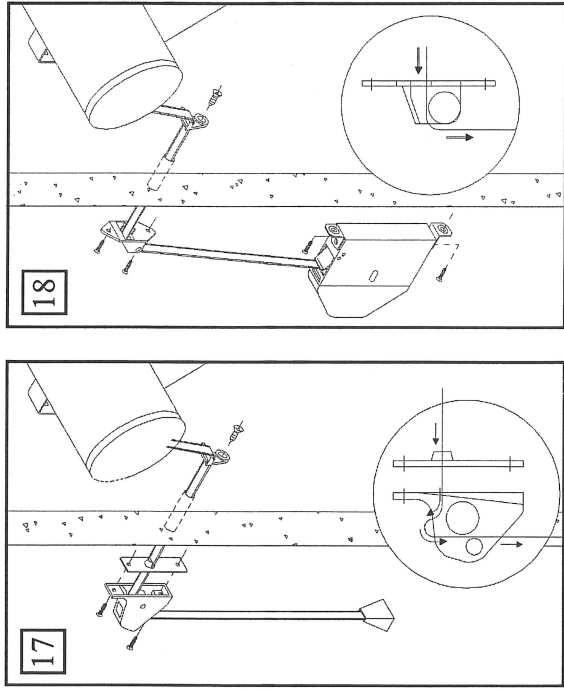
Faldarmsmarkisens arme skal monteres vinkelret på overkassen (10).



For at finde armenes placering sættes de løseligt i forbommen og holdes i en afstand af ca. 10 mm fra overkassen. Herefter sættes et mærke på væggen ud for armens omdrejnings punkt (11). Armen vendes herefter nedad og dennes omdrejnings punkt placeres ud for afmærkningen. Beslagets huller mærkes op (12).

4400 & 4410: Øverste bolt skrues i indtil den har ca. 5 mm tilbage. Armen hægtes på bolten og nederste bolt skrues i. Den anden arm ligeledes (13). Placere armen i slidsen på den flade side. Armens lille løse del sættes i slidsen til højre for armen og skubbes ind under armen og bolten spændes. Monter begge arme før boltene spændes helt (14).

4420 & 4460: Nederste bolt skrues i indtil den har ca. 10 mm tilbage. Armen hægtes på bolten og øverste bolt skrues i. Den anden arm ligeledes (15). Når armen skal monteres på forbommen sættes armens ende ned over den bolt, som er monteret i slidsen. Herefter spændes bolten. Den anden arm ligeledes. Monter begge arme før boltene spændes helt (16).



Bændellås indvendig (17):

Bor et 12 mm hul og før bændlen igennem bændelbeskytteren, som skrues fast på væggen. Hullet bores vinkelret under bændelrullen. Bor hullet med en svag stigning indad, for at undgå vandindtrængen. På indersiden af væggen føres bændlen gennem plast pladen før den sættes i bændellåsen. Bændlen skal afkortes når markisen er helt nede. Bændelklokken monteres.

Bændelopsamler indvendig (18, 19 og 20):

Bændlen føres igennem en bændelbeskytter, som skrues fast på væggen. Bor et 12 mm hul og før bændlen igennem bændelbeskytteren, som skrues fast på væggen. Hullet bores vinkelret under bændelrullen. Bor hullet med en svag stigning indad for at undgå vandindtrængen. På indersiden af væggen føres bændlen gennem rullen og til bændelopsamleren. Bændlen føres gennem bændelopsamleren ved at afmontere frontkappen. Skub bændlen under låsen og over de to små akster. Bændelen føres nedenunder rullen. Bændlen skal afkortes når markisen er helt nede. Skær en 0,5 cm slidse på langs i bændlen og sæt slidse ned over nitten og træk splittede ud. Monter frontkappen.

Drejestang (21):

Indvendig: Bor et 12 mm hul bag kassen for gennemføring af 6-kant akselen gennem karm/væg (afkort evt. aksel til den rette længde) Bor hullet med en svag stigning indad for at undgå vandindtrængen. Skub den sekskantede aksel igennem og drej indtil den tager fat. Monter drejestangs holderen på væggen.

Udvendig: Der medsendes en løs drejestang med krog.

Bændellås udvendig (22):

Bændellåsen monteres vinkelret under bændelrullen. Bændlen føres mellem den lille og den store rulle og derefter ud i bunden af bændellåsen. Bændlen skal afkortes når markisen er helt nede. Bændelklokken monteres.

Serie kobling (23, 24 og 25):

1. Monter første markise. Første markise er den med motoren.
2. Afkort mellemakslen til afstanden mellem overkasserne + 5 cm.
3. Afrund akselenderne.

4. Kontroller, at der er rullet lige meget stof op på hver af markiserne.

5. Stil rillerne på tørbørstingerne over for hinanden.

6. Sæt akselen i den markise, der skal kobles sammen med den markise med motoren og monter denne. Monter derefter den næste.

VEDLIGEHOLDELSE: Rengør markisens overflader og dugen jævnligt. Rengøring foretages bedst ved at alt løst snavs børstes eller tørres af. Aluminiums profilerne kan afvaskes med almindelige rengøringsmidler. Samtidig bør det jævnlige kontrolleres, om markisen kører lige ind og ud. Hvis ikke, bør den med det samme justeres, idet ujævn ind- og udkørsel kan forårsage skade på produktet.

Serviceinterval: 1 gang årligt